

PERFORMANCE  
MADE  
SMARTER

# Manuel de produit **7501**

## **Indicateur transmetteur de température HART**



TEMPÉRATURE | INTERFACES S.I. | INTERFACES DE COMMUNICATION | UNIVERSEL | ISOLATION | AFFICHEURS

No. 7501V105-FR  
A partir du no de série : 160801168

**PR**  
electronics

# 6 gammes de produits

## *pour répondre à tous vos besoins*

### Performants individuellement, inégalés lorsqu'ils sont associés

Grâce à nos technologies innovatrices et brevetées, nous améliorons et simplifions le conditionnement des signaux. Nos produits se déclinent en six gammes composées de nombreux modules analogiques et numériques couvrant plus d'un millier d'applications d'automatisation industrielle. Tous nos produits respectent ou dépassent les normes industrielles les plus exigeantes, garantissant ainsi leur fiabilité dans les environnements les plus difficiles. Pour une plus grande tranquillité, ils sont en outre garantis 5 ans.



Notre gamme de capteurs et de transmetteurs de température offre la meilleure intégrité de signal entre le point de mesure et votre système de contrôle. Vous pouvez transformer les mesures de température des process industriels en signaux analogiques, bus ou communication numériques grâce à une solution point à point très fiable qui offre un temps de réponse rapide, un étalonnage automatique, une détection des erreurs du capteur, une faible dérive en température et des performances optimales en matière de CEM, et ce, dans n'importe quel environnement.



Nous offrons les signaux les plus sûrs en validant nos produits par rapport aux normes de sécurité les plus exigeantes. Grâce à notre engagement en matière d'innovation, nous avons réalisé de grandes avancées dans le développement d'interfaces S.I. certifiées SIL 2 en évaluation complète, à la fois efficaces et économiques. Notre gamme complète de barrières d'isolation à sécurité intrinsèque analogiques et numériques offre des entrées et sorties multifonctions, ce qui rend les produits PR simples à mettre en oeuvre sur votre site. En outre, nos platines de câblage simplifient les grandes installations et offrent une intégration transparente aux SNCC standard.



Nos interfaces de communication, économiques, simples à utiliser et évolutives, peuvent accéder à vos produits PR. L'interface opérateur locale amovible 4501 permet la surveillance locale des valeurs de process, la configuration du module, la détection des erreurs et la simulation de signaux. La nouvelle interface 4511, offre non seulement l'ensemble de ces fonctions, mais permet aussi une communication numérique à distance via le protocole Modbus/RTU, la sortie analogique étant toujours disponible.

Avec l'interface 4511, vous pouvez étendre la connectivité grâce à la passerelle PR, qui se connecte à l'Ethernet industriel, un routeur Wi-Fi ou directement au modules à l'aide de notre application PR Process Supervisor (PPS). Cette application est disponible sur iOS, Android et Windows.



Notre gamme unique de modules individuels, qui couvre de nombreuses applications, est facilement déployable en standard sur votre site. Le fait de disposer d'une seule variante s'appliquant à une large gamme d'applications peut réduire la durée d'installation et de formation et simplifier de manière significative la gestion des pièces de rechange dans vos installations. Nos dispositifs sont conçus pour garantir une précision du signal à long terme, une faible consommation d'énergie, une immunité aux perturbations électromagnétiques et une simplicité de programmation.



Nos isolateurs compacts, rapides et de haute qualité, en boîtier de 6 mm sont basés sur une technologie à microprocesseur. Ils offrent des performances et une immunité électromagnétique exceptionnelles et sont prévus pour des applications dédiées, et, ce, avec un excellent rapport qualité/prix. Ils peuvent être empilés à la verticale et à l'horizontale, sans qu'un espace ne soit nécessaire entre eux.



Notre gamme d'afficheurs se caractérise par sa polyvalence et sa stabilité. Ces appareils répondent à pratiquement toutes les demandes d'affichage de signaux de process et offrent une entrée et une alimentation universelles. Ils fournissent des mesures en temps réel de vos valeurs de process, quel que soit votre secteur d'activité, et sont conçus pour présenter des informations fiables de façon simple, dans les environnements les plus contraignants.

# Indicateur transmetteur de température HART 7501

## Sommaire

Attention .....	4
Applications .....	5
Références de commande .....	6
Accessories .....	6
Spécifications techniques .....	6
Schéma de principe .....	9
Marquage .....	9
Degré de protection .....	14
Montage et démontage .....	15
Connexions .....	17
Boutons optiques .....	18
Utilisation des boutons optiques .....	18
Display .....	18
Statuts de l'appareil et du capteur .....	21
Menu afficheur .....	22
Afficheur .....	25
Répères .....	25
Calibration .....	26
Simulation .....	27
Capteur .....	28
HART .....	28
Mode protection d'écriture .....	29
Langue .....	29
Version HART .....	29
Textes d'aide déroulants .....	30
Programmation .....	34
Changement de la version du protocole HART .....	35
Modification .....	37
Appendix .....	38
Mise en œuvre du 7501 ATEX .....	39
IECEX Installation Drawing .....	45
FM Installation Drawing .....	51
CSA Installation Drawing .....	56
Desenho de instalação INMETRO .....	59
Historique du document .....	65

## Attention



Seuls les techniciens, qui sont familiers avec les termes techniques, les recommandations et les instructions du manuel, sont habilités à raccorder l'appareil.

Si vous avez le moindre doute quant à la manipulation correcte de l'appareil, merci de contacter votre interlocuteur local PR electronics.

Le montage et le raccordement de l'appareil doivent être conformes à la législation nationale concernant le montage des matériels électriques.

La réparation de l'appareil doit être effectuée par PR electronics A/S seulement.

Ne pas retirer le couvercle du transmetteur en zone explosible lorsque le circuit est sous tension. Le couvercle du transmetteur doit répondre aux exigences des atmosphères explosives.

En cas d'installation avec des conditions de fortes vibrations, le transmetteur peut nécessiter un support supplémentaire.

Il est important de suivre les recommandations dédiées aux zones dangereuses.

Prenez soin de ne pas générer des étincelles mécaniques lors de l'accès aux instruments et périphériques dans une zone dangereuse.

# Indicateur transmetteur de température HART 7501

- Entrée RTD, TC, Ohm, mV bipolaire, et sortie analogique
- Interface opérateur locale (LOI) haute définition avec 3 boutons optiques
- Rétro-éclairage rouge ou blanc sélectionnable
- Ex d antidéflagrant
- Fonctionnalité HART 7 avec compatibilité HART 5

## Affichage haute définition

- Ajustements de la position à 0, 90, 180, 270 degré.
- Diagnostic complet avec rétroéclairage rouge ou blanc.
- Programmable en 7 langues.

## Interface opérateur locale (LOI)

- Adaptation dynamique en fonction de l'opacité ou de l'accumulation de saleté (poussière).
- Insensibilité aux interférences provenant de sources de lumière ambiante.
- Utilisable avec ou sans gants.

## Configuration

- A partir de l'interface opérateur locale via le menu déroulant.
- PReset et un modem HART.
- HHC, DCS ou AMS via HART..

## Montage / Installation

- Pour une installation en zone 0, 1, 2 et zone 20, 21, 22 et en Classe 1, applications Division 1 et 2.
- Evaluation matérielle avec une valeur SFF à 69%.
- Montage sur support de tube 1,5" à 2" ou sur mur / cloison.

## Application

- Mesure de température linéarisée avec capteurs TC et RTD.
- Communication HART et sortie analogique 4 ... 20 mA de la valeur principale (PV) d'un capteur, de la différence ou la mesure de la température moyenne de deux capteurs d'entrée RTD ou TC.
- Conversion de résistance linéaire à un signal analogique de courant, par exemple capteur de position des vannes.
- Conversion de signal bipolaire mV en sortie analogique 4 ... 20 mA.

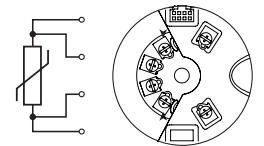
## Caractéristiques techniques

- NAMUR NE43 et NE89.
- Le protocole HART peut être modifié par l'utilisateur pour passer du protocole HART 5 ou HART 7.

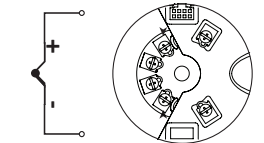
## Applications

Signaux d'entrée:

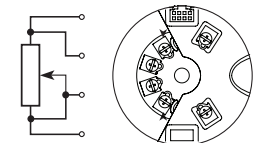
RTD en 4...20 mA



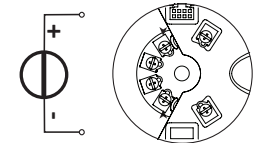
TC en 4...20 mA



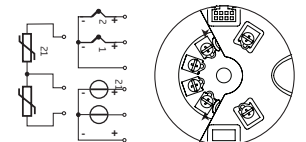
Résistance en 4...20 mA



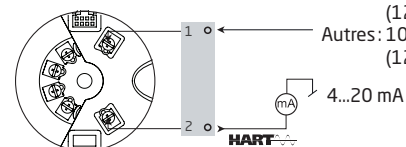
mV en 4...20 mA



Différence ou moyen  
RTD, TC ou mV



Sortie 2-fils et HART:



Ex ia: 10...30 Vcc  
(12...30 Vcc avec rétro-éclairage)  
Autres: 10...35 Vcc  
(12...35 Vcc avec rétro-éclairage)

## Références de commande

Type	Boîtier	Interface opérateur locale			Joint torique	Presse étoupe (D1, D2 & D3)	Type de peinture	Transmetteur	Certifications
		Boutons optiques	Écran						
7501	Alliage léger : A cuivre / alu- minium	Non	Non	: 1	Silicone : A -40...+85°C	M20x1,5 6H : 1	Époxy : A	Oui : 1	Zone non : 1 dangereuse
		Non	Oui	: 2		½ NPT mod. : 2		Époxy + : B polyuré- thane	
		Oui	Oui	: 3	Caoutchouc : B FKM -20...+85°C				Zone : 2 dangereuse

Example: 7501A3B1A12

## Accessories

- 8550 = 7501 bouchon M20 boîtier alu. joint silicone
- 8550-F = 7501 bouchon M20 boîtier alu. joint FKM Viton
- 8551 = 7501 bouchon NPT boîtier alu.
- 8552 = Support de montage tuyau P5-B-N (1½ "-2")
- 1117 = Certificat d'étalonnage en 5 points

## Spécifications techniques

### Conditions Environnementales:

Plage de fonctionnement

avec joint torique en silicone. . . . . -40°C à +85°C

avec joint torique FKM . . . . . -20°C à +85°C

Performance LCD réduite au-dessous de -20°C et au-dessus de +70°C

Température de stockage. . . . . -40°C à +85°C

Température d'étalonnage . . . . . 20...28°C

Humidité relative. . . . . 0...100% RH (avec condensation)

Degré de protection . . . . . IP54 / IP66 / IP68 / type 4X

### Spécifications mécaniques:

Dimensions . . . . . Ø 110 mm

Dimensions, H x L x P . . . . . 109 x 145 x 125,5 mm

Poids, env.. . . . . 1,3 kg

Taille des fils . . . . . 0,13...1,5 mm<sup>2</sup> / AWG 26...16 fil multibrins

Pression max. avant déformation de la vis. . . . . 0,4 Nm

Vibration. . . . . IEC 60068-2-6 : 2007

2...25 Hz. . . . . ±1,6 mm

25...100 Hz. . . . . ±4 g

### Affichage:

Résolution de l'écran . . . . . 96 x 64 pixels

Nombre de chiffres. . . . . 5

Temps de réponse, du bouton à l'affichage . . . . . < 150 ms

Rétro-éclairage. . . . . Sélectionnable ON / OFF

Couleur de rétroéclairage. . . . . Sélectionnable blanc ou rouge

Indication d'erreur . . . . . Sélectionnable blanc ou rouge (clignotant)

### Spécifications électriques communes:

Tension d'alimentation, cc:

Ex ia, sécurité intrinsèque . . . . . 10...30 Vcc  
(12...30 Vcc avec rétro-éclairage)

Autres . . . . . 10...35 Vcc  
(12...35 Vcc avec rétro-éclairage)

Tension d'isolation, test / opération . . . . . 1,5 kVca / 50 Vca

Rapport signal / bruit . . . . . > 60 dB

Interface de communication . . . . . HART

Temps de démarrage, transmetteur à l'affichage) . . . . . Max. 5 s

Temps de réponse (programmable) . . . . . 1...60 s  
 Stabilité à long terme . . . . . 0,1% de l'EC / an  
 Précision, la plus grande des valeurs générales et de base:

Valeurs générales		
Type d'entrée	Précision absolue	Coefficient de température
Tous	$\leq \pm 0,05\%$ de l'EC	$\leq \pm 0,005\%$ de l'EC / °C

Valeur de base		
Type d'entrée	Précision de base	Coefficient de température
Pt50 - Pt1000	$\leq \pm 0,1^\circ\text{C}$	$\leq \pm 0,005^\circ\text{C}/^\circ\text{C}$
Ni50 - Ni1000	$\leq \pm 0,2^\circ\text{C}$	$\leq \pm 0,005^\circ\text{C}/^\circ\text{C}$
R lin.	$\leq \pm 0,1 \Omega$	$\leq \pm 5 \text{ m}\Omega / ^\circ\text{C}$
Volt	$\leq \pm 10 \mu\text{V}$	$\leq \pm 0,5 \mu\text{V} / ^\circ\text{C}$
Type TC: E, J, K, L, N, T, U	$\leq \pm 0,5^\circ\text{C}$	$\leq \pm 0,025^\circ\text{C} / ^\circ\text{C}$
Type TC: B <sup>1</sup> , Lr, R, S, W3, W5	$\leq \pm 1^\circ\text{C}$	$\leq \pm 0,1^\circ\text{C} / ^\circ\text{C}$
Type TC: B <sup>2</sup>	$\leq \pm 3^\circ\text{C}$	$\leq \pm 0,3^\circ\text{C} / ^\circ\text{C}$
Type TC: B <sup>3</sup>	$\leq \pm 8^\circ\text{C}$	$\leq \pm 0,8^\circ\text{C} / ^\circ\text{C}$
Type TC: B <sup>4</sup>	non précisé	non précisé

TC B<sup>1</sup> - précision spécifiée dans la gamme de . . . . .  $> 400^\circ\text{C}$   
 TC B<sup>2</sup> - précision spécifiée dans la gamme de . . . . .  $> 160^\circ\text{C} < 400^\circ\text{C}$   
 TC B<sup>3</sup> - précision spécifiée dans la gamme de . . . . .  $> 85^\circ\text{C} < 160^\circ\text{C}$   
 TC B<sup>4</sup> - précision spécifiée dans la gamme de . . . . .  $< 85^\circ\text{C}$

Compensation de soudure froide TC . . . . .  $< \pm 1,0^\circ\text{C}$   
 Décalage max. du signal d'entrée . . . . . 50% de la valeur max. sélectionnée

Immunité CEM . . . . .	$< \pm 0,1\%$ de l'EC
Immunité CEM améliorée : NAMUR NE 21, critère A, burst. . . . .	$< \pm 1\%$ de l'EC

**Spécifications d'entrée:**

**Types d'entrée RTD:**

Pt50, Pt100, Pt200, Pt500, Pt1000, Ni50, Ni100, Ni120, Ni1000

Type RTD	Valeur min.	Valeur max.	Plage min.	Standard
Pt100	-200°C	+850°C	10°C	IEC 60751
Ni100	-60°C	+250°C	10°C	DIN 43760
R lin.	0 Ω	7000 Ω	25 Ω	-----

Résistance de ligne max. par fil . . . . . 5 Ω  
 (Possibilité pour valeur  $>$  à 50 Ω par fils mais avec une précision moindre)  
 Courant de capteur. . . . . Nom. 0,2 mA

**Types d'entrée TC :**

Type	Température min.	Température max.	Plage min.	Standard
B	0°C	+1820°C	100°C	IEC584
E	-100°C	+1000°C	50°C	IEC584
J	-100°C	+1200°C	50°C	IEC584
K	-180°C	+1372°C	50°C	IEC584
L	-200°C	+900°C	50°C	DIN 43710
LR	-200°C	+800°C	50°C	GOST 3044-84
N	-180°C	+1300°C	50°C	IEC584
R	-50°C	+1760°C	100°C	IEC584
S	-50°C	+1760°C	100°C	IEC584
T	-200°C	+400°C	50°C	IEC584
U	-200°C	+600°C	50°C	DIN 43710
W3	0°C	+2300°C	100°C	ASTM E988-90
W5	0°C	+2300°C	100°C	ASTM E988-90

Compensation de soudure froide (CSF):

Constante, interne ou externe via un capteur Pt100 ou Ni100

**Entrée mV:**

Gamme d'entrée de tension . . . . . -800...+800 mV

Plage de mesure min. . . . . 2,5 mV

Résistance d'entrée . . . . . 10 MΩ

**Spécifications de sortie:**

Gamme de signal. . . . . 4...20 mA

Plage de signal min. . . . . 16 mA

Temps de scrutation. . . . . 440 ms

Résistance de charge . . . . .  $\leq$  (Valimentation - 10) / 0,023 [Ω]avec rétro-éclairage . . . . .  $\leq$  (Valimentation - 12) / 0,023 [Ω]

Détection de rupture capteur, programmable . . . . . 3,5...23 mA

(détection d'erreur de capteur court-circuité est ignoré pour entrée TC et mV)

NAMUR NE43 bas d'échelle . . . . . 23 mA

NAMUR NE43 haut d'échelle. . . . . 3,5 mA

Versions du protocole HART . . . . . HART 7 et HART 5

**Approbation marine:**

EU RO Mutual Recognition Type Approval . . . . . MRA0000009

**Ex:**

ATEX 2014/34/UE. . . . . DEKRA 15ATEX0058 X

IECEX. . . . . IECEX DEK 15.0039 X

cFMus . . . . . 3055380

cCSAus. . . . . 70024231

INMETRO . . . . . DEKRA 15.0014 X

NEPSI . . . . . GYJ15.1336X, GYJ15.1337X et

GYJ15.1338X

EAC Ex TR-CU 012/2011 . . . . . RU C-DK.GB08.V.01316

**Compatibilité avec les normes:**

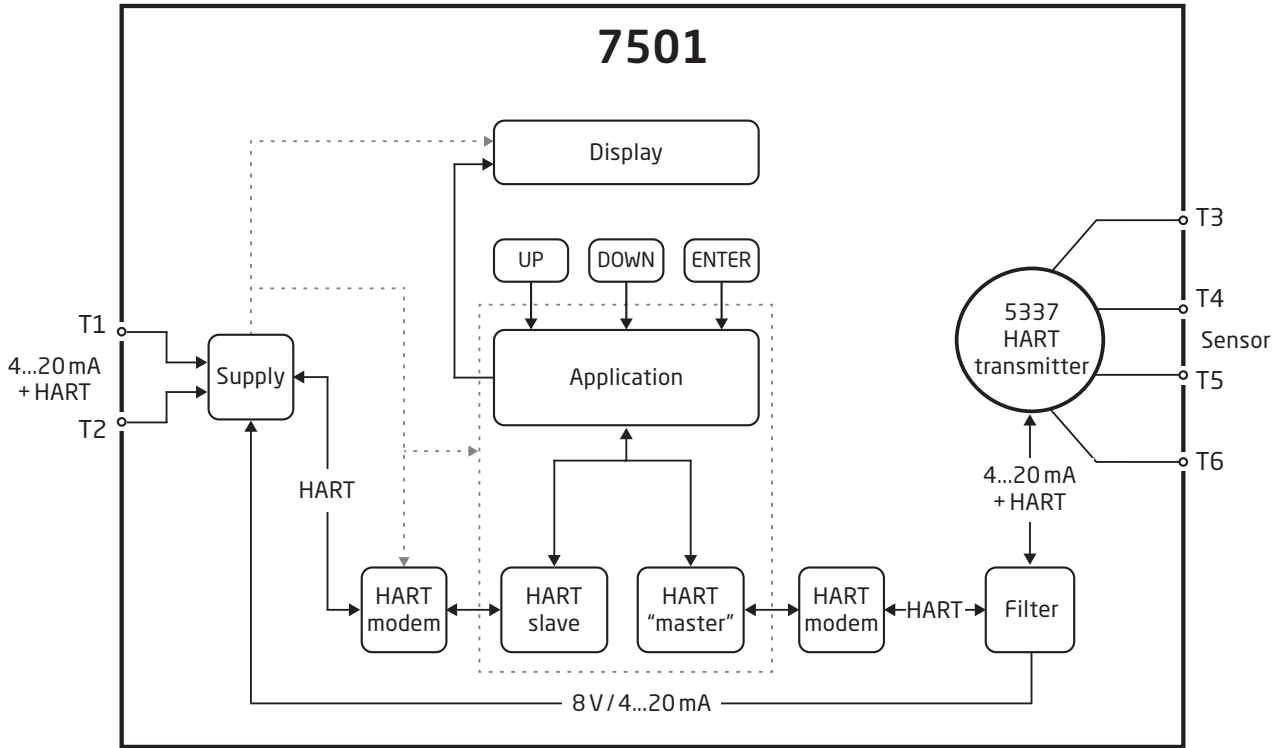
CEM. . . . . 2014/30/UE

RoHS. . . . . 2011/65/UE

EAC. . . . . TR-CU 020/2011



## Schéma de principe



## Marquage



Lorsque ce produit est installé en zone dangereuse selon une protection Ex ia, ic, d, nA ou tb, l'utilisateur doit choisir par un marquage frappé sur l'étiquette du dessus conformément à son installation.

## Attention

T rating,

La plage de température ambiante dépend de la T nominale, du type de protection et des matériaux d'étanchéité, voir le schéma d'installation.

## Caractéristiques mécaniques

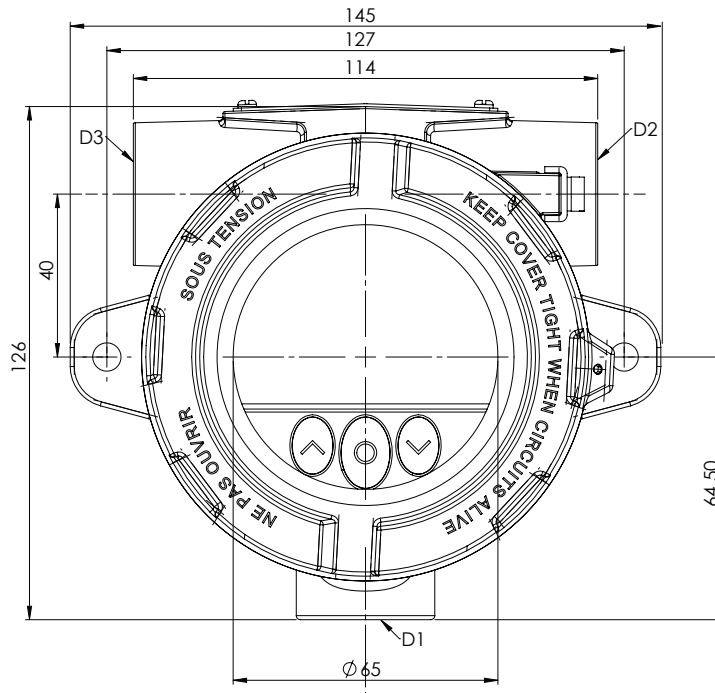


Attention à l'ouverture/fermeture du couvercle. Le filetage doit être exempt de tous grains ou d'autres impuretés, car ils peuvent bloquer le couvercle ou endommager les filets.

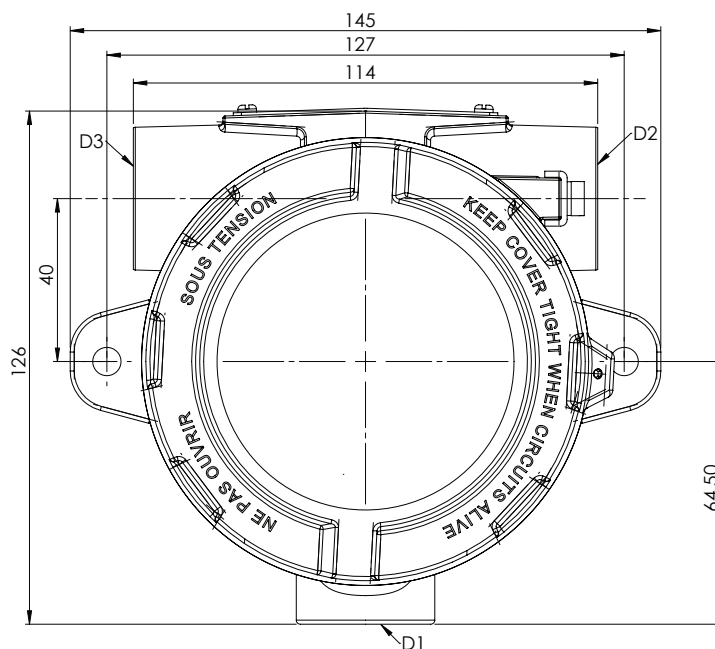
**! Ne jamais FORCER sur le couvercle.**

Si par nécessité vous deviez intervenir sur ce couvercle après fonctionnement à température élevée il est fort possible que celui-ci soit bloqué. Dans ce cas utilisez un maillet en tapotant légèrement dessus

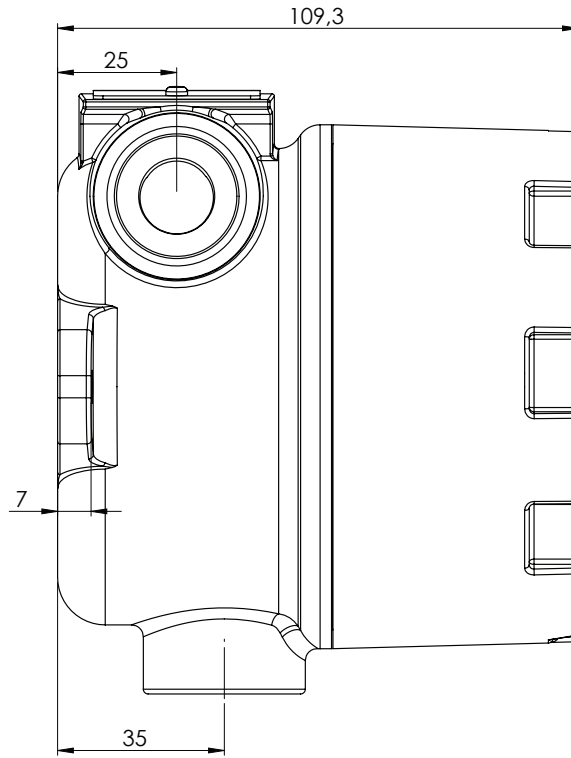
Vue de face - avec les boutons et l'affichage



Vue de face - sans boutons et sans affichage

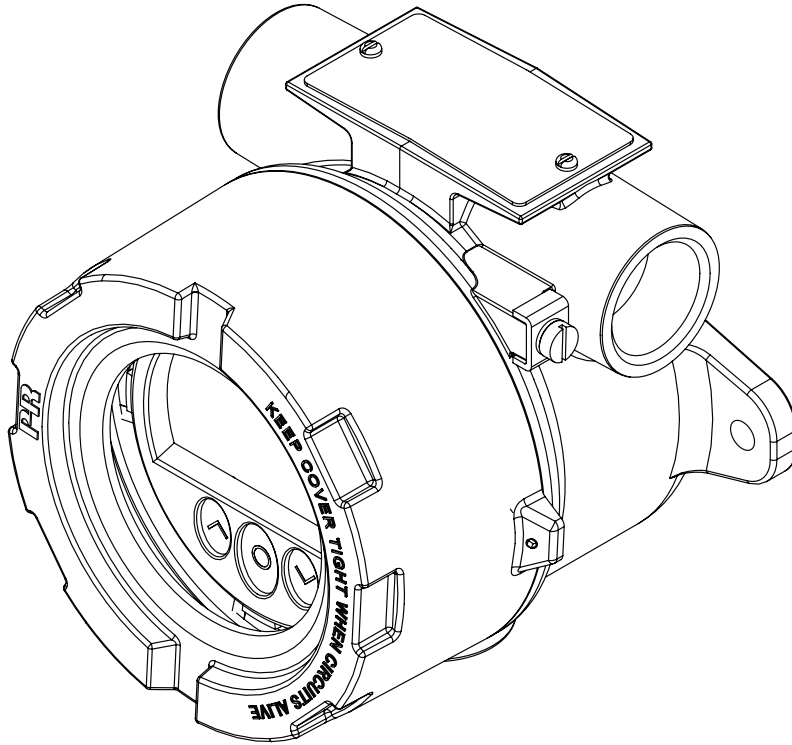


Vue de côté

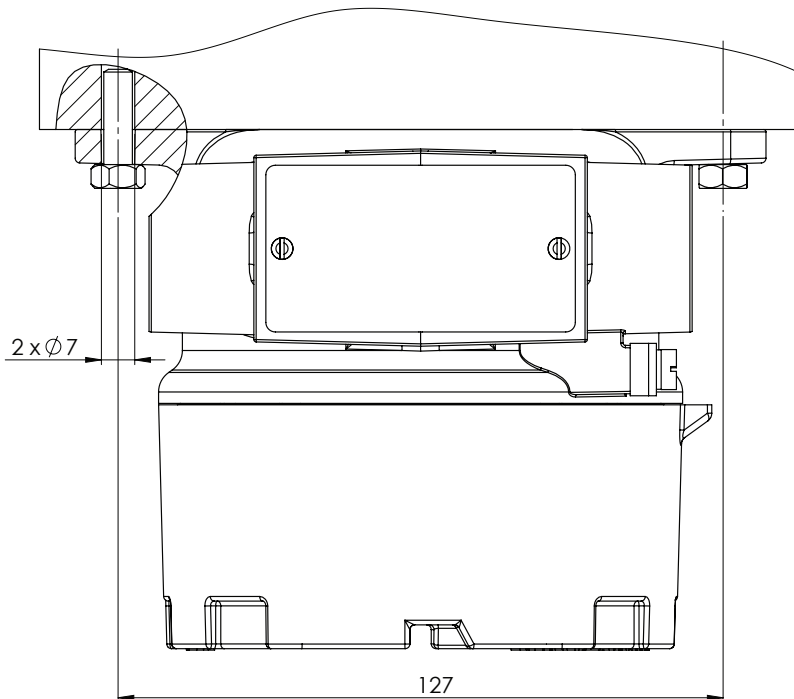


# Montage

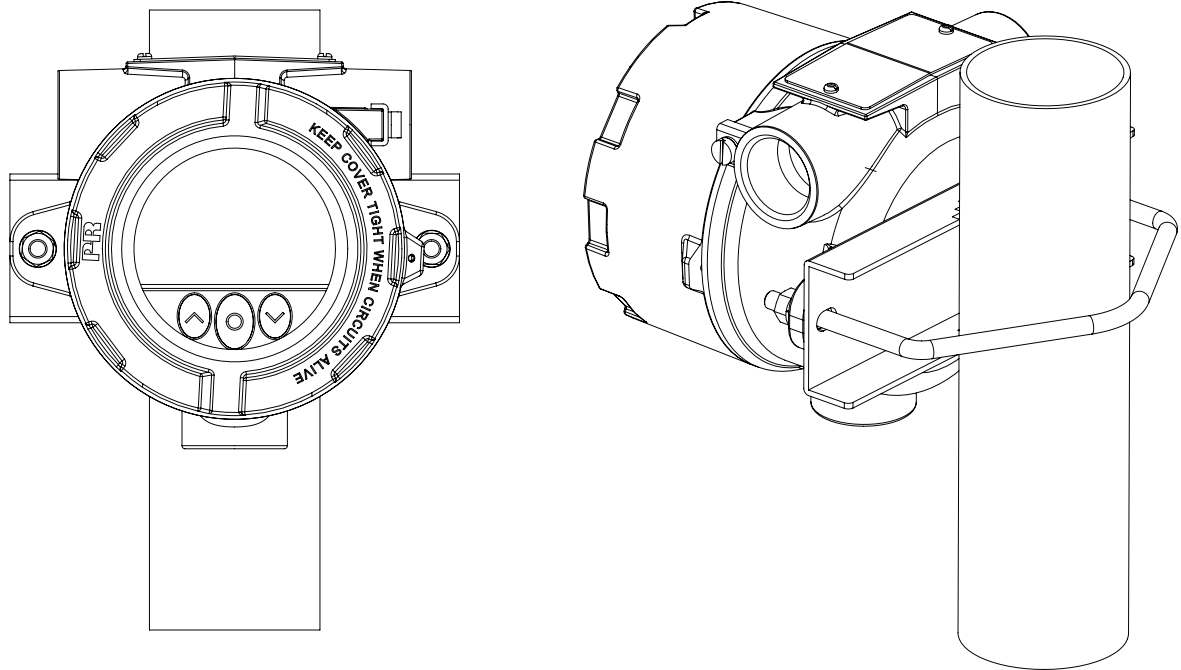
Montage mural - vue de côté



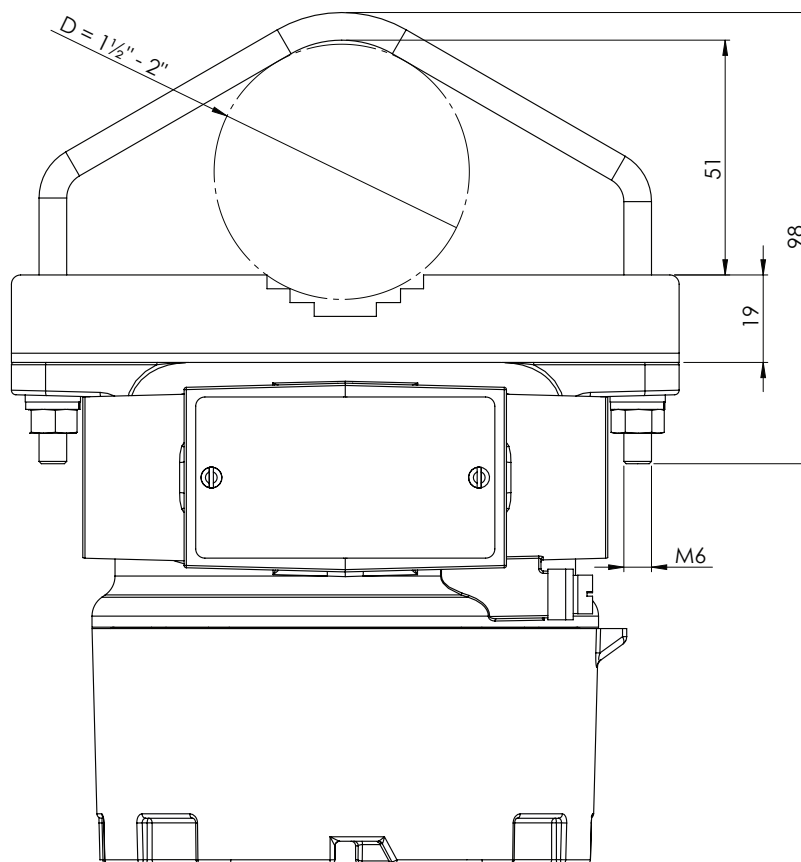
Montage mural - vue de dessus



Montage tuyauterie - vue avant et arrière

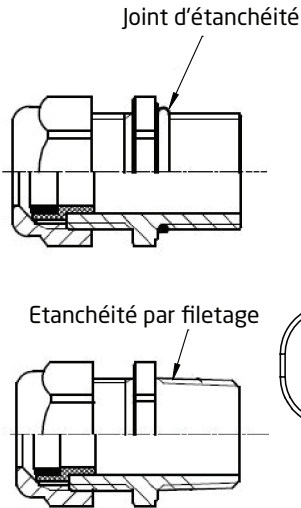


Montage tuyauterie - vue de dessus

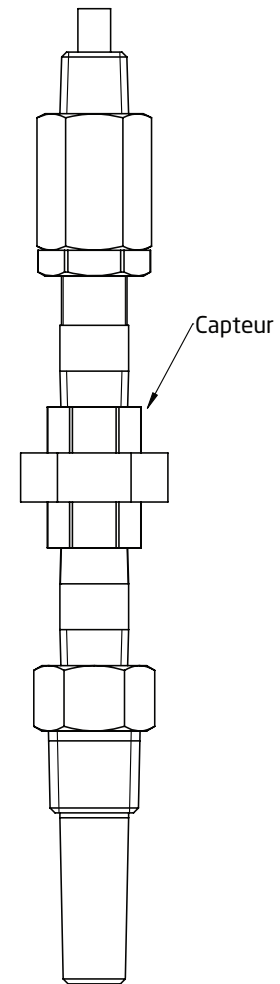
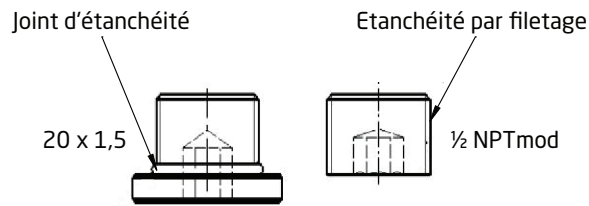
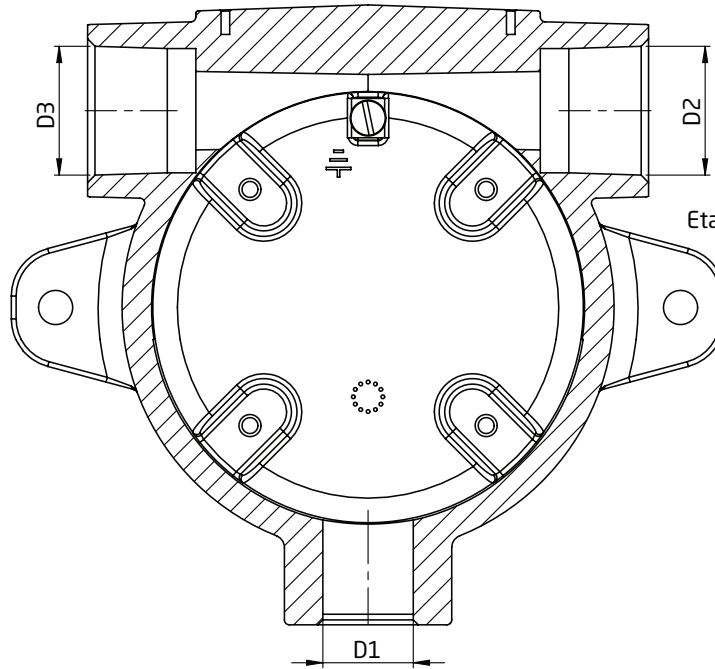
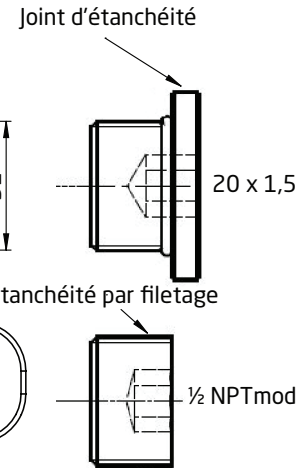


## Degré de protection

### Presse-étoupes



### Éléments d'obturation



Bouchon M20 . . . . .	IP54
avec joint . . . . .	IP66 - IP68
Bouchon 1/2" NPT MOD. . . . .	IP54
avec locktite 577 . . . . .	IP66 - IP68

Le degré de protection est défini en fonction du raccordement choisi avec l'indice de protection IP le plus faible.

On peut raccorder un capteur par l'une des trois entrées, selon l'option choisie.

Les bouchons sont approuvés Ex seulement lorsqu'ils sont utilisés conjointement avec le 7501.

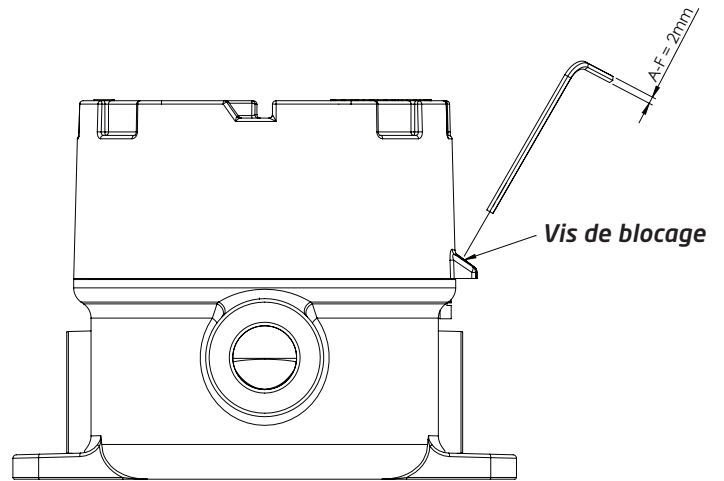
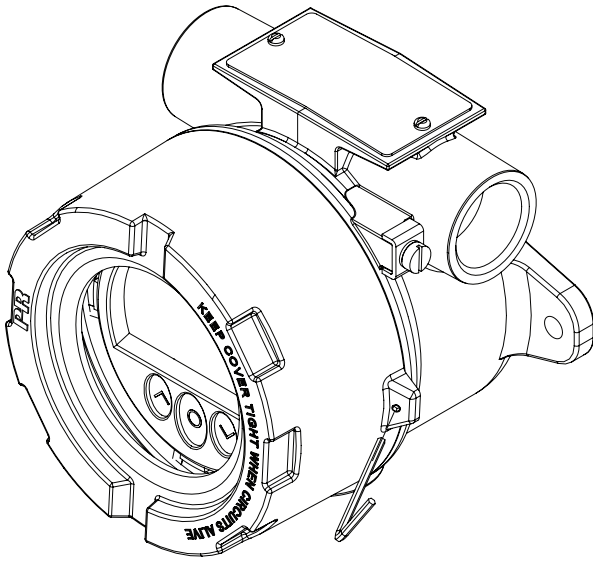
### Borne de terre et borne de protection

Localisation	Type	Section du câble [mm <sup>2</sup> ]	
		Fil multibrins	Fil rigide
Intérieure	Borne de protection	1,5	2,5
Extérieure	Borne de terre	4,0	6,0

## Montage et démontage

Pour raccorder les fils du capteur au 7501 ou modifier l'orientation de l'affichage, le boîtier doit être démonté et l'afficheur doit être extrait. Cela peut être fait en six étapes.

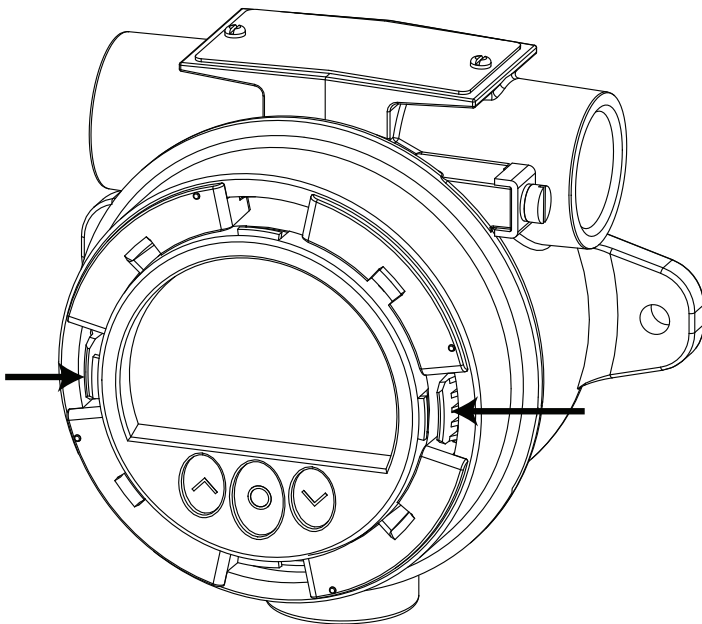
!! Débranchez l'appareil avant le démontage.

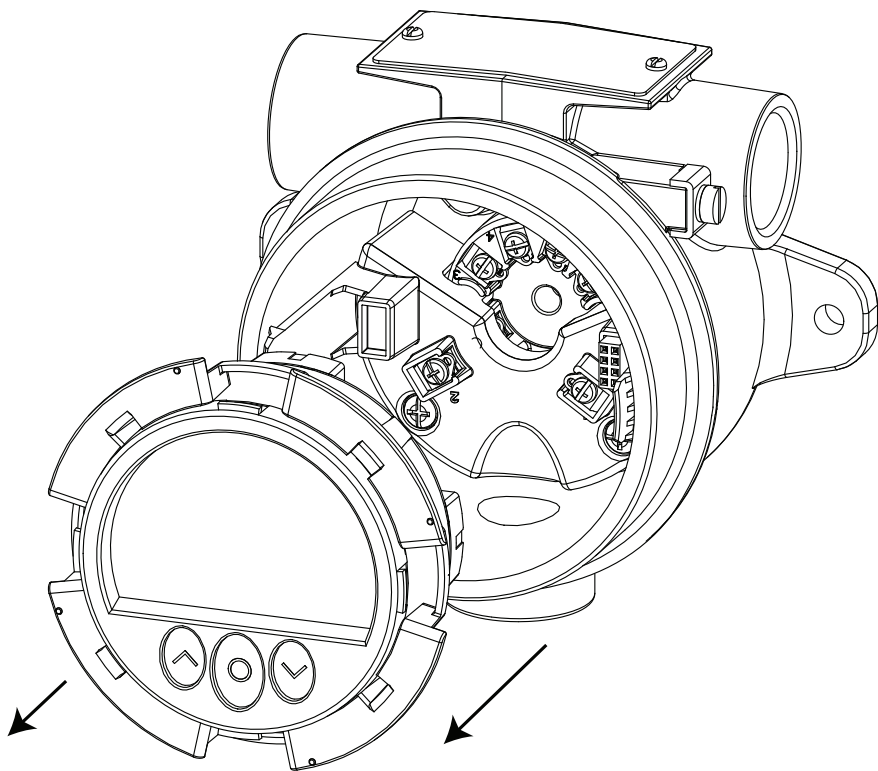


1. Desserrer la **vis de blocage**, à l'aide d'une clé BTR six pans de 2 [mm]. Cette vis est située sur la partie basse du couvercle.
2. Dévissez le **couvercle du boîtier** en tournant dans le sens antihoraire.

Les points 3, et 4 concernent uniquement les appareils ayant un afficheur.

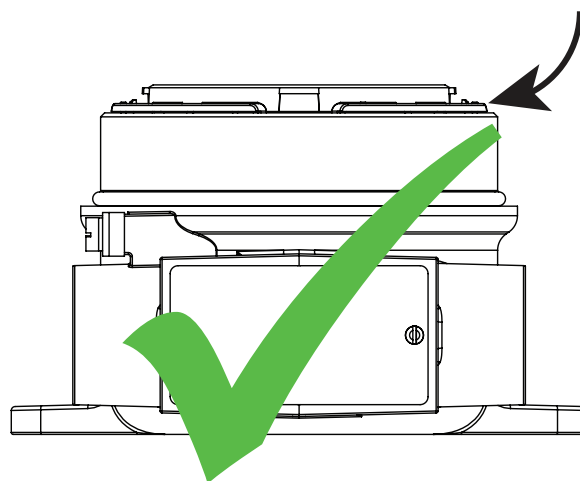
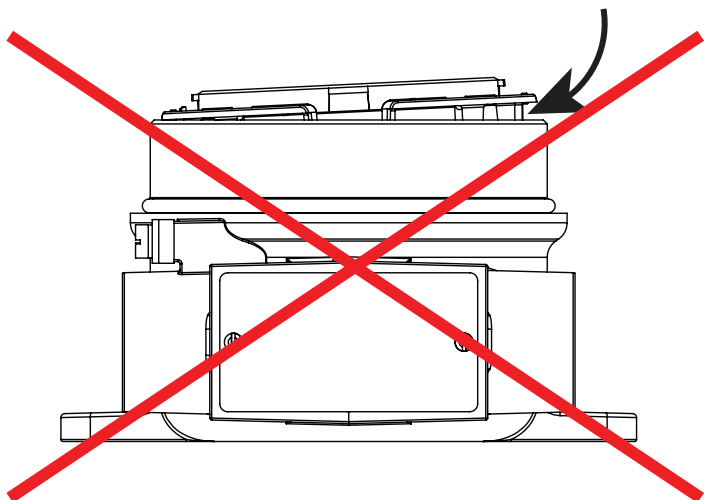
3. Appuyez et maintenez les deux pinces situées sur le côté gauche et droit de **l'afficheur**.





4. Tout en tenant les pinces, tirez **l'afficheur** vers l'extérieur pour l'enlever.
5. L'afficheur peut maintenant être tourné par pas de 90 degrés pour un meilleur angle de vue.
6. Voir la section **Connexions** pour plus d'informations sur le raccordement du capteur sur le 5337.

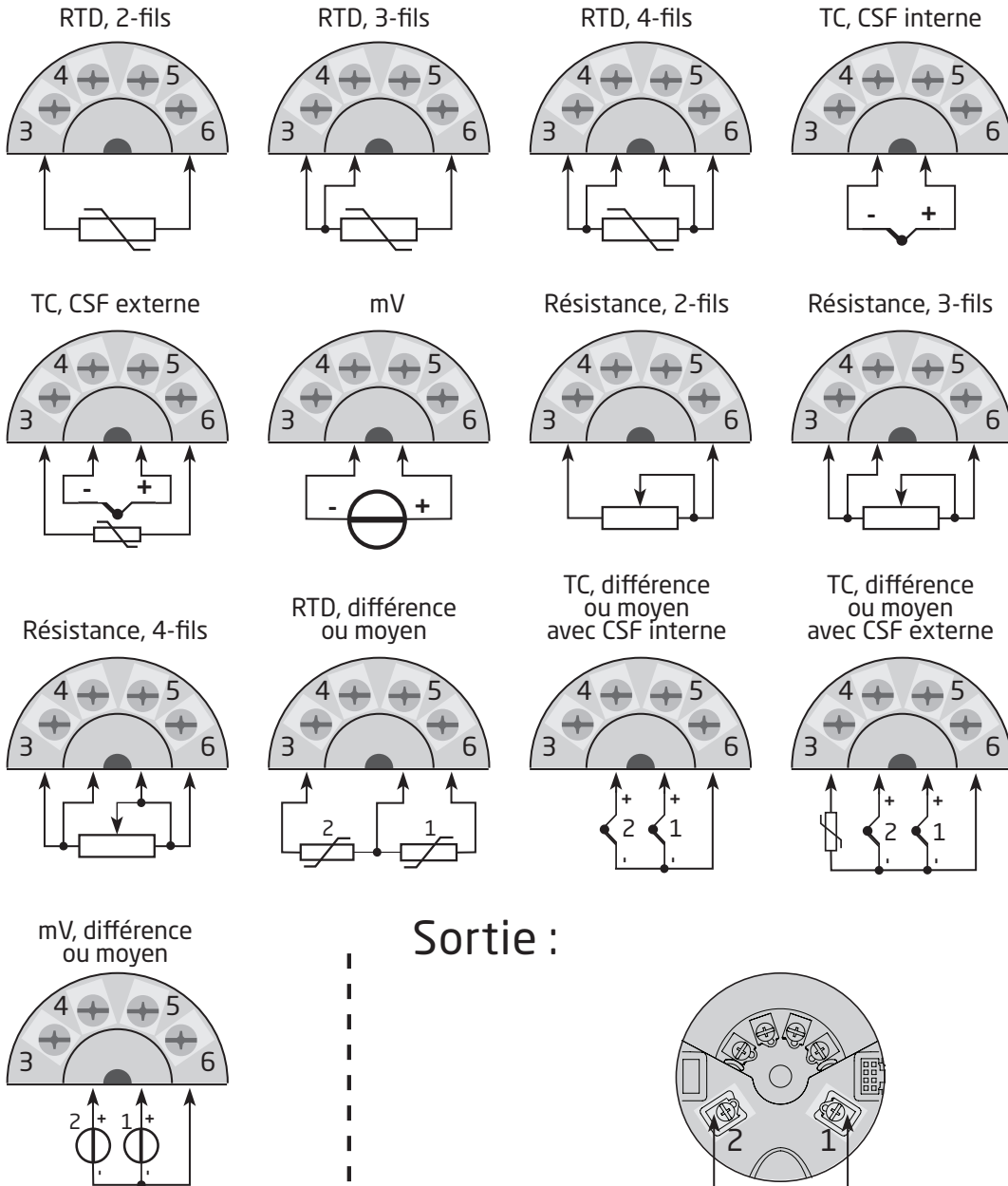
## Montage



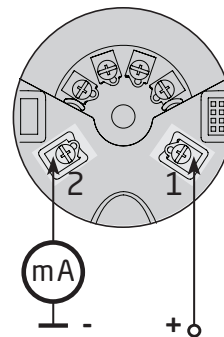


# Connexions



## Entrée :



## Sortie :



## Boutons optiques

L'afficheur possède 3 boutons optiques: ,  et . Ils peuvent être utilisés aussi bien avec ou sans gants<sup>1</sup>.




Ils sont protégés des interférences provenant de sources de lumière ambiante et d'autres appareils (par exemple d'autres 7501 montés à proximité).


De plus, les boutons optiques sont adaptatifs, ce qui signifie qu'ils vont s'adapter à l'usure et par exemple la saleté laissée sur la surface. Les boutons fonctionnent à la fois avec et sans couvercle.

Si une augmentation rapide de la réflexion optique se produit, p. ex., à la montage de la couverture ou la présence de la poussière /saleté sur le verre, les boutons peuvent activer. Si une activation de touche est détectée pendant une période de plus de 70 secondes, il est supposé d'être une activation erronée et la fonctionnalité adaptative va réinitialiser de manière à remettre les fonctionnalités de boutons à l'état initial. Cette réinitialisation peut également être effectuée en redémarrant le dispositif.


## Utilisation des boutons optiques

Les boutons optiques sont utilisés pour le fonctionnement et la programmation du 7501. Ils offrent plusieurs fonctions selon que vous appuyez par impulsion ou appuyez plus longuement. À l'exception des menus Etalonnage et Simulation (voir la section menu d'affichage), l'affichage revient à l'indication de la mesure si aucune touche n'est utilisée dans la minute.

-  En mode affichage: Passer au paramètre suivant.  
Autre: Incréments la valeur numérique sélectionnée (sauf si l'appareil est en mode protection d'écriture).
-  En mode affichage: Passer au paramètre précédent.  
Autre: Décrémenter la valeur numérique sélectionnée (sauf si l'appareil est en mode protection d'écriture).
-  Valider la valeur choisie et passer au paramètre suivant.




En maintenant  La valeur numérique augmente progressivement (défilement). (Sauf si l'appareil est en mode protection d'écriture).

En maintenant  La valeur numérique diminue progressivement (défilement). Sauf si l'appareil est en mode protection d'écriture).

En maintenant  Ignore la valeur choisie et retour au paramètre précédent

En maintenant  +  Déverrouille l'affichage de l'écran et vous permet d'entrer dans le menu configuration<sup>2</sup>

Les touches actionnées sont indiquées dans la barre des symboles avec les symboles suivants:

-  Bouton haut actionné
-  Bouton bas actionné
-  Bouton Entrer actionné

## Display

L'affichage 96 x 64 pixels peut être orienté par incréments de 90 degrés pour une visualisation verticale ou horizontale. Le rétro-éclairage réglable vous permet d'afficher les valeurs de mesure dans toutes les conditions de luminosité sans source de lumière externe, et il peut être configuré pour clignoter lorsqu'une erreur se produit. Les deux options, rétro-éclairage et clignotement du rétro-éclairage en cas d'erreur peuvent être sélectionnées soit en rouge ou en blanc, ou désactivées.

## Vues d'affichage







L'aspect de l'écran changera pour tenir compte de l'état du 7501. Cela permet une utilisation facile et intuitive, vous indique l'état et vous guide dans la configuration de l'appareil.

<sup>1</sup> Les gants de couleur foncée peuvent entraîner une sensibilité réduite.

<sup>2</sup> Si la couleur en cas d'erreur (voir la section du menu **Affichage**) est réglée sur rouge ou blanc et le rétroéclairage de l'affichage clignote, la première pression sur une touche annule le rétroéclairage clignotant.

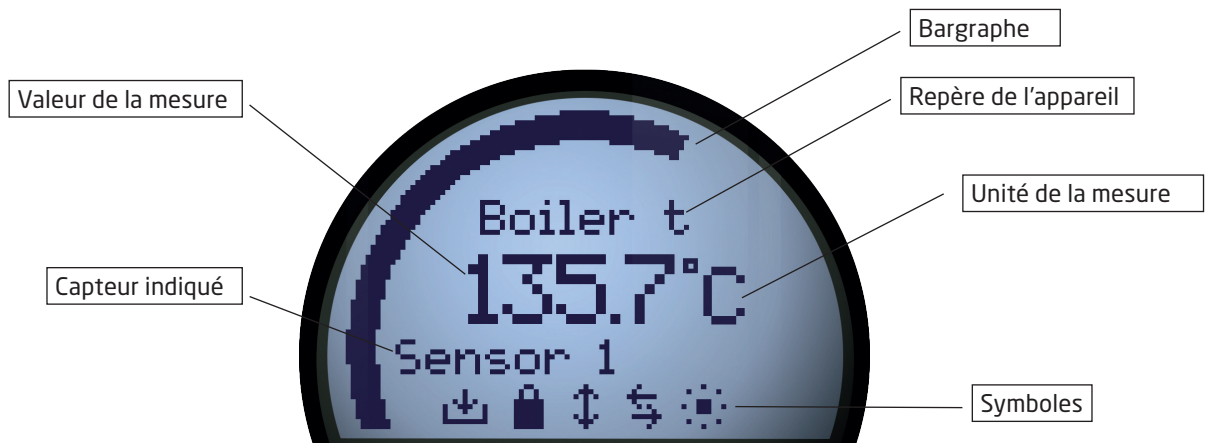
## Identification des symboles

La barre de symboles fournit des informations sur l'état de l'appareil. Des informations telles que la communication HART, la protection en écriture et la tendance de la mesure sont représentées.

-  Sauvegarde de la configuration dans la mémoire interne
-  L'appareil est verrouillé ou protégé en écriture
-  Indicateur de tendance de la mesure actuelle
-  Indicateur de communication HART externe
-  Indicateur de communication interne
-  Défaut de communication HART externe

## Affichage en mode mesure

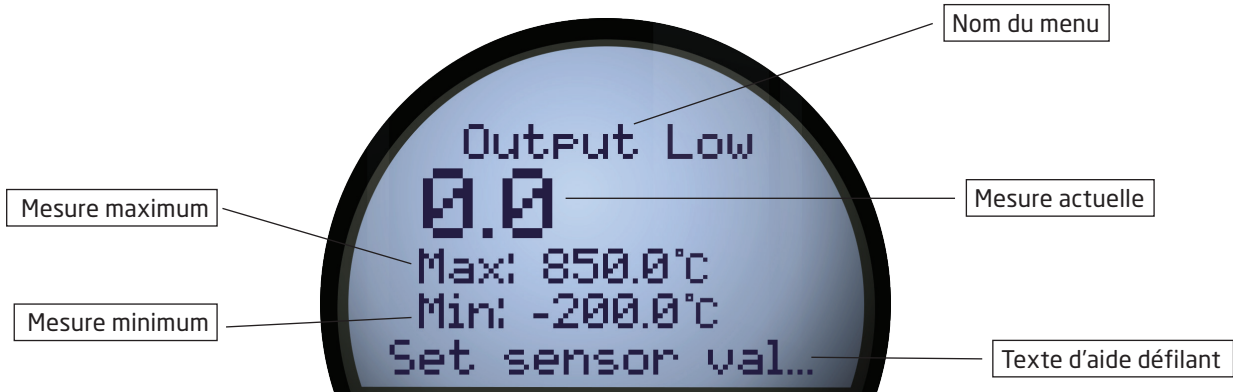
A travers la vitre de protection, vous pouvez facilement visualiser la valeur du processus avec l'unité configurée. Un bargraphe indique la situation du processus d'un coup d'œil. Le repère de l'appareil est affiché en haut de l'écran. Le repère de l'appareil facilite l'identification de la mesure affichée et il peut être modifié en appuyant sur les boutons optiques ☺ oo ☹. Au bas de l'écran, les symboles présents vous informent sur l'état actuel de l'appareil.



Affichage en mode mesure

## Affichage en mode configuration

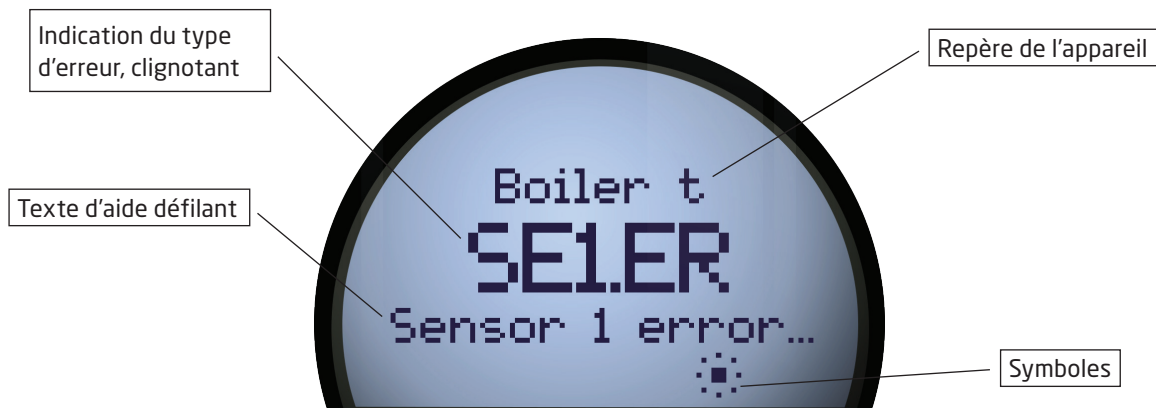
Pour entrer dans le mode programmation, appuyez et maintenez les 2 boutons optiques ☺ et ☹. L'affichage de la programmation vous guidera d'une manière rapide et intuitive lors de la mise en place de l'appareil. Le nom du paramètre sélectionné est affiché en haut de l'écran avec la valeur actuellement sélectionnée juste en dessous. Cette valeur peut être modifiée en appuyant sur les boutons optiques ☺ et ☹. Le cas échéant, des informations sur la plage et l'unité actuelle configurée seront également affichées. En bas, un texte d'aide défilant vous donnera des informations sur le paramètre que vous modifiez.



Affichage en mode configuration

## Affichage en mode diagnostic

En cas d'erreur capteur ou de l'appareil, l'écran peut être configuré pour clignoter avec un rétro-éclairage rouge ou blanc. L'écran affiche un état/erreur en gros caractères et un texte d'aide défilant vous donne de plus amples informations. Le repère de l'appareil est affiché en haut de l'écran et dans le bas de la barre des symboles indiquent l'état de l'appareil. Pour une description détaillée des différents types de messages de diagnostic indiqués, veuillez vous référer au chapitre **Statut de l'appareil et du capteur**.



Affichage en mode diagnostic

## Configuration

Lors de la configuration du 7501, vous serez guidé à travers tous les paramètres et vous pouvez choisir les paramètres qui correspondent à l'application. Pour chaque menu, il y a un texte d'aide défilant qui est automatiquement affiché à l'écran. La configuration est effectuée par utilisation des trois boutons optiques. Lorsque la configuration est terminée, ou si aucune action n'est réalisée sur l'affichage, ce dernier revient en mode mesure.

## Statuts de l'appareil et du capteur

Le 7501 est capable d'afficher des informations de diagnostic pour les capteurs et l'appareil. Ces diagnostics peuvent être divisés en 4 catégories: l'état du capteur, les erreurs des capteurs, l'état de l'appareil et les erreurs de l'appareil.

Etats du capteur <sup>3</sup>	
Capteur 1 est supérieur à la limite haute du capteur	IN.HI <sup>3</sup>
Capteur 1 est inférieur à la limite basse du capteur	IN.LO <sup>3</sup>
Capteur 2 est supérieur à la limite haute du capteur	IN.HI <sup>3</sup>
Capteur 2 est inférieur à la limite basse du capteur	IN.LO <sup>3</sup>
Température de compensation de soudure froide (TC) est supérieure à la limite haute	IN.HI <sup>3</sup>
Température de compensation de soudure froide (TC) est inférieure à la limite basse	IN.LO <sup>3</sup>

Erreurs capteur	
Erreur du capteur 1	SE1.ER <sup>4</sup>
Erreur du capteur 2	SE2.ER <sup>4</sup>
Erreur du capteur de température de compensation de soudure froide (TC)	CJC.ER <sup>4</sup>
Erreur du capteur de température interne (CJC)	CJC.ER

Etats de l'appareil	
La configuration est resynchronisée	SYNC.DEV <sup>5</sup>
Nouvel appareil attaché et la configuration est mise à jour	NEW.DEV <sup>5</sup>
Dernier étalonnage de la mesure a échoué	CA.ER <sup>6</sup>

Erreurs appareil <sup>7</sup>	
Erreur convertisseur A/D	ADC.ER <sup>7</sup>
Erreur mémoire EEPROM	EE.ER <sup>7</sup>
Erreur mémoire RAM	RA.ER <sup>7</sup>
Erreur mémoire Flash	FL.ER <sup>7</sup>
Erreur exceptionnelle lors de l'exécution d'un code	SW.ER <sup>7</sup>
Erreur communication interne	COM.ER <sup>7</sup>

<sup>3</sup> Le texte défilant vous informera du capteur défaillant.

<sup>4</sup> Vérifier le câblage et remplacer le capteur si nécessaire.

<sup>5</sup> Ce message disparaîtra après quelques secondes et l'afficheur repassera en mode Affichage.

<sup>6</sup> Réaliser un nouvel étalonnage ou réinitialiser l'étalonnage pour supprimer cette erreur. Voir section **Afficheur**.

<sup>7</sup> Un défaut appareil est survenu. Pour supprimer ce défaut, redémarrer l'appareil ou le reconfigurer en utilisant l'afficheur. Si l'erreur persiste, elle réapparaîtra et l'appareil devra alors être remplacé.

# Menu afficheur

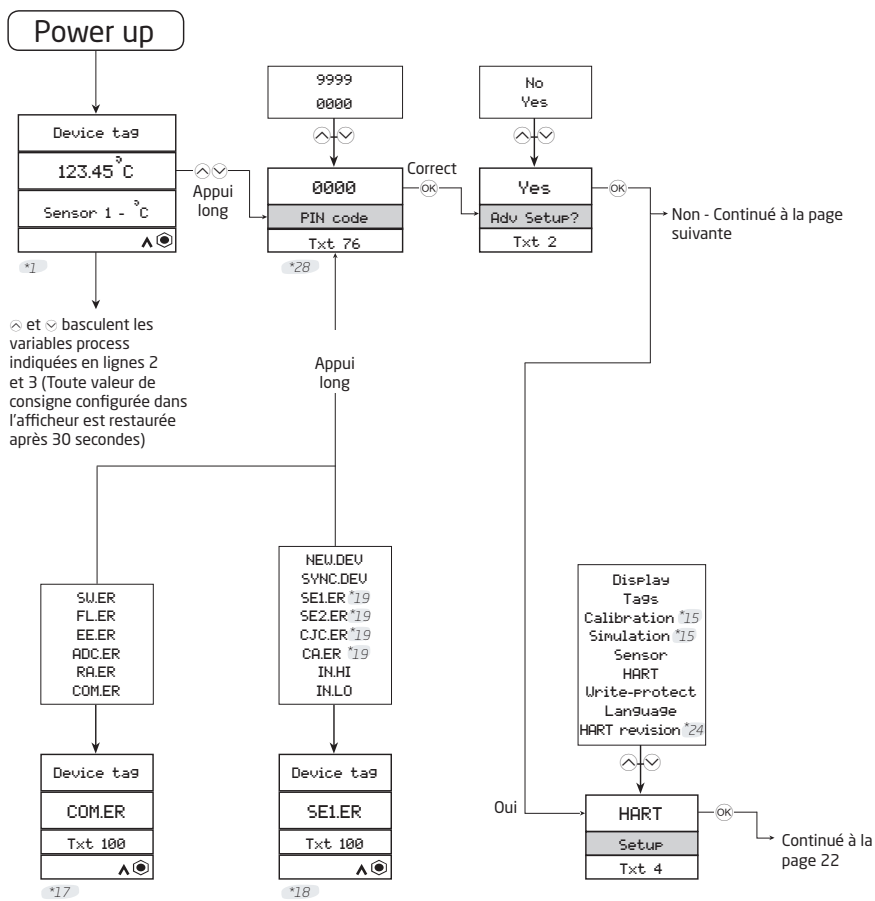
L'afficheur vous permet de configurer le 7501, en utilisant les boutons optiques (voir section **Utilisation des boutons optiques**). Le menu Afficheur est divisé en deux parties : Configuration de base, et Configuration avancée. La configuration avancée est sous-divisée en 9 parties : Affichage, Repère, Calibration, Simulation, Capteur, HART, Protection d'écriture, Langage, et révision HART.

Si un code PIN de protection a été mis dans le menu de l'afficheur 7501 et qu'il est différent du code PIN 0000, le bon code PIN doit être entré pour accéder au menu de configuration souhaité. Le code usine 2008 annule tous codes PIN et donne toujours accès au menu.

Le menu peut être temporairement verrouillé s'il reçoit une configuration provenant d'une interface HART ou parce qu'il est en cours de synchronisation des paramètres de configuration avec l'appareil interne.

Si le 7501 a été verrouillé en écriture, il sera toujours possible d'accéder au menu, mais aucun changement ne pourra se faire, ni possibilité de sauvegarde de la configuration

Il est possible de changer le mode protection en écriture (activé/désactivé), par le mot de passe correct lorsqu'il est demandé.



\*1 Si aucune touche n'est actionnée pendant 60 s dans un menu (sauf pour Sim et Cal), aucun paramètre n'est sauvegardé et le menu "Monitor" est affiché.

\*15 Visible qu'en mode Protection d'écriture activé.

\*17 Sera forcé si une erreur de l'appareil se produit (d'un autre menu).

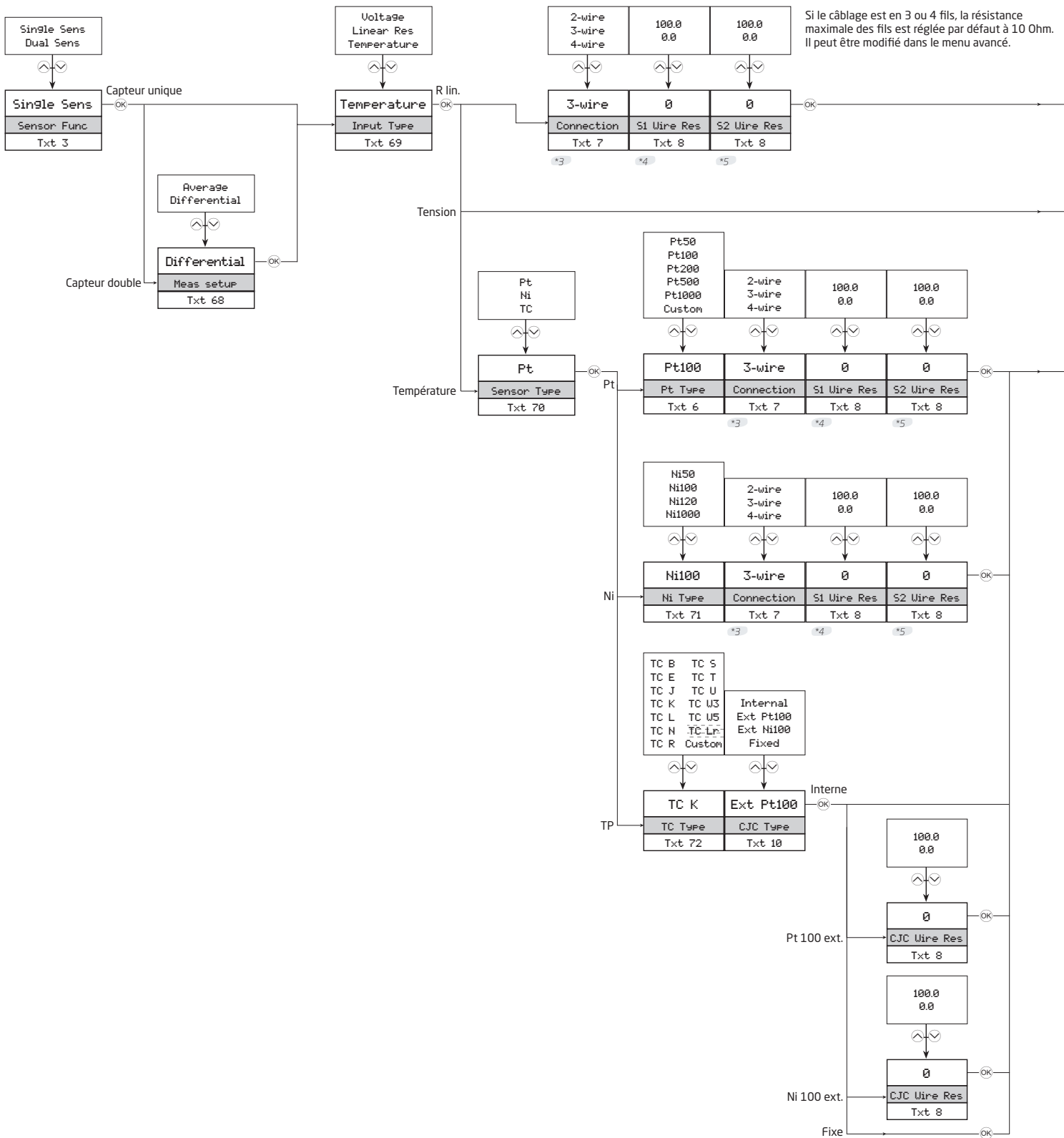
\*18 Etat d'alarme : sera forcé en cas d'erreur du capteur ou dépassement de plage constaté. Seulement depuis le menu "Monitor".

\*19 Le première appui long sur ↵ et ▼ simultanément arrêtera le flash du rétro-éclairage, mais sans quitter l'affichage. Un deuxième appui long permettra d'accéder au menu de configuration (si autorisé)

\*24 Non affiché en cas de changement de protocole impossible.

\*28 Visible seulement si le code PIN >0000

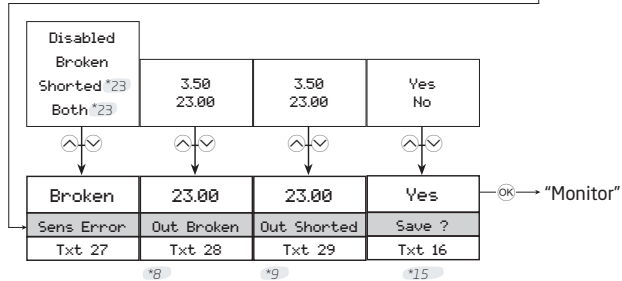
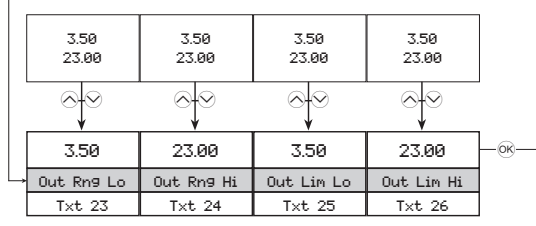
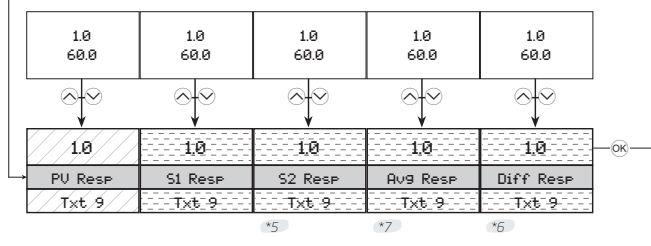
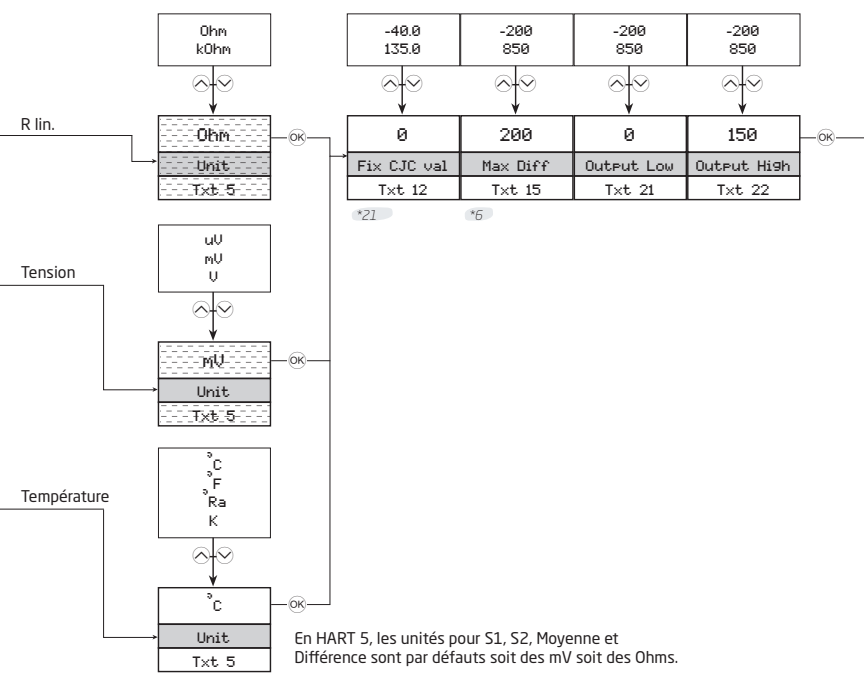
# Configuration de base



Si le câblage est en 3 ou 4 fils, la résistance maximale des fils est réglée par défaut à 10 Ohm. Il peut être modifié dans le menu avancé.

- \*3 Uniquement affiché si la fonction capteur unique est sélectionnée.
- \*4 Uniquement affiché si le câblage capteur en deux fils est sélectionné.
- \*5 Uniquement affiché si la fonction capteur double est sélectionnée.

Non disponible en mode HART 5



\*5 Uniquement affiché si la fonction capteur double est sélectionnée.

\*6 Uniquement affiché si la fonction mesure différentielle est sélectionnée.

\*7 Uniquement affiché si la fonction moyenne capteur est sélectionnée.

\*8 Uniquement affiché si la détection rupture capteur est activée.

\*9 Uniquement affiché si la détection court-circuit capteur est activée

\*15 Visible qu'en mode Protection d'écriture activé.

\*21 Affiché uniquement si pour un TC, la compensation de soudure froide « CJC » fixe est sélectionnée.

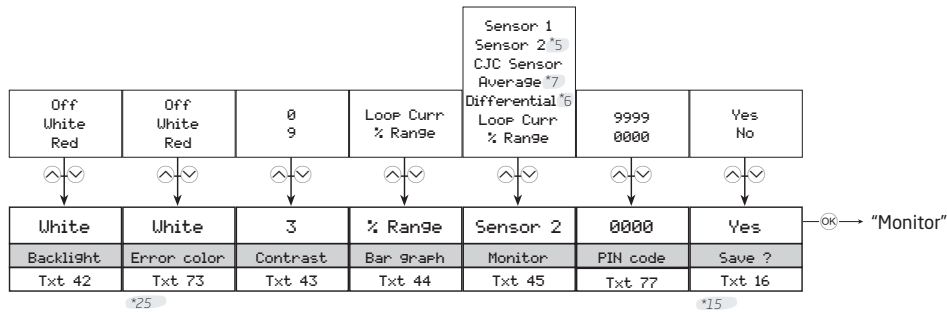
\*23 Sélection non disponible pour une entrée Tension et Thermocouple avec compensation de soudure froide « CJC » interne ou fixe. (Est disponible si Pt/Ni externe).

Non disponible en mode HART 5

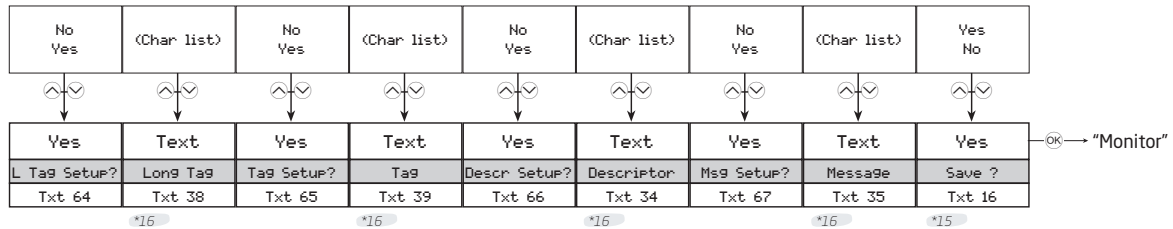
Non disponible en mode HART 7



## Afficheur



## Répères



<sup>\*5</sup> Uniquement affiché si la fonction capteur double est sélectionnée.

<sup>\*6</sup> Uniquement affiché si la fonction mesure différentielle est sélectionnée.

<sup>\*7</sup> Uniquement affiché si la fonction moyenne capteur est sélectionnée.

<sup>\*15</sup> Visible qu'en mode Protection d'écriture activé.

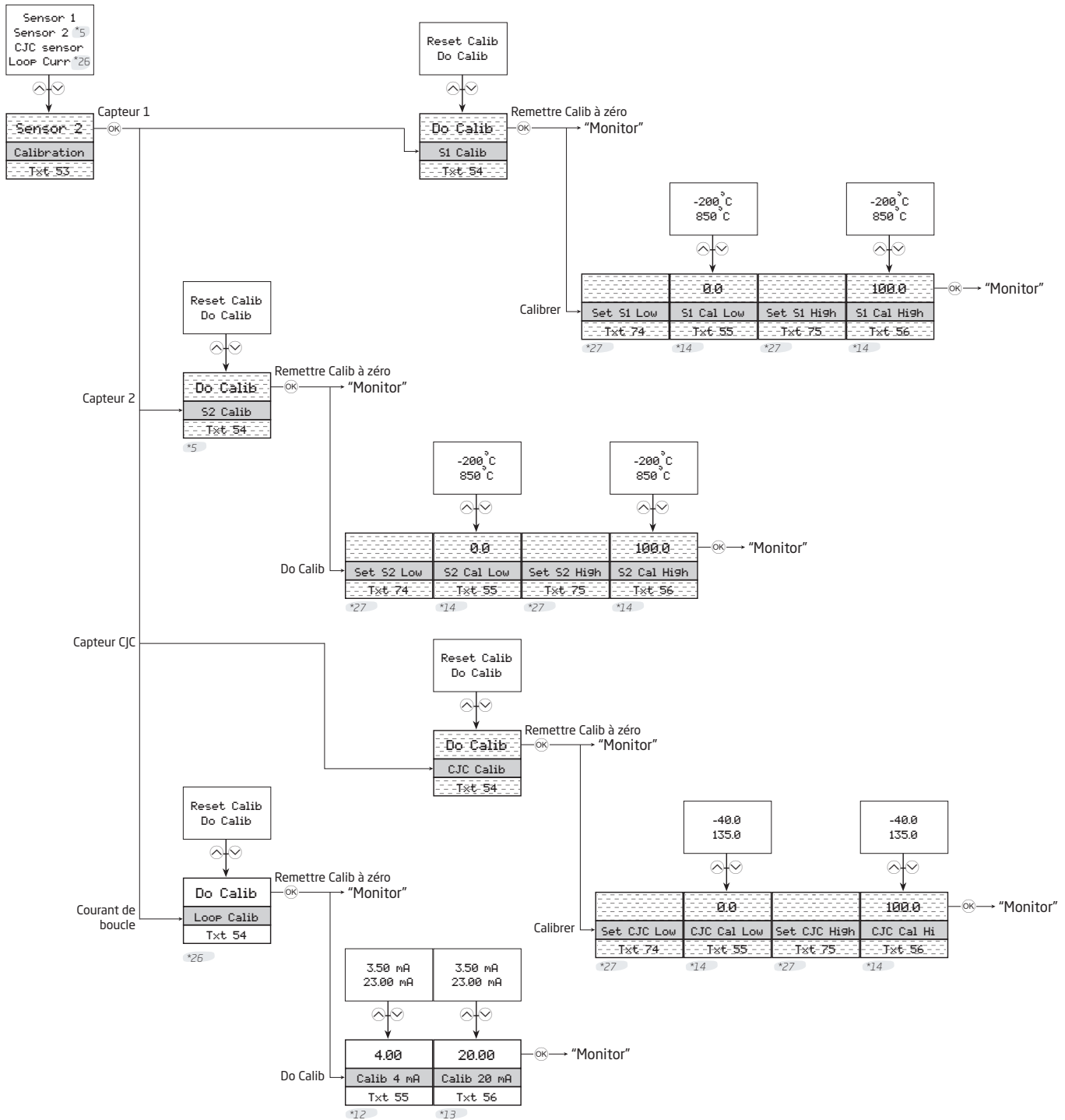
<sup>\*16</sup> Uniquement si "Oui" a été sélectionné dans le menu précédent.

<sup>\*25</sup> Non affiché si le rétroéclairage est OFF

## Calibration

(seulement quand mode Protection d'écriture est désactivé)

L'appareil peut être calibré en deux points pour adapter le signal d'entrée. Un signal bas (pas nécessairement 0%) est appliqué et la valeur réelle est entrée. Ensuite, un signal haut (pas nécessairement 100%) est appliqué et la valeur réelle est entrée. Si vous validez la calibration (en sélectionnant Oui dans le menu de sauvegarde) l'appareil fonctionnera avec ces nouveaux réglages. Vous pouvez revenir aux paramètres d'usine en sélectionnant Reset Calibration dans le menu Calibration. Veuillez noter que tout en effectuant un calibrage, il n'y a pas de time-out du mode de configuration.



\*5 Uniquement affiché si la fonction capteur double est sélectionnée.

\*14 La valeur par défaut est la valeur d'entrée de courant. Pas de time-out dans ce menu.

Non disponible en mode HART 5

\*12 4 mA sortie fixe configuré en interne.


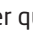
\*26 Impossible si la boucle de courant n'est pas active.

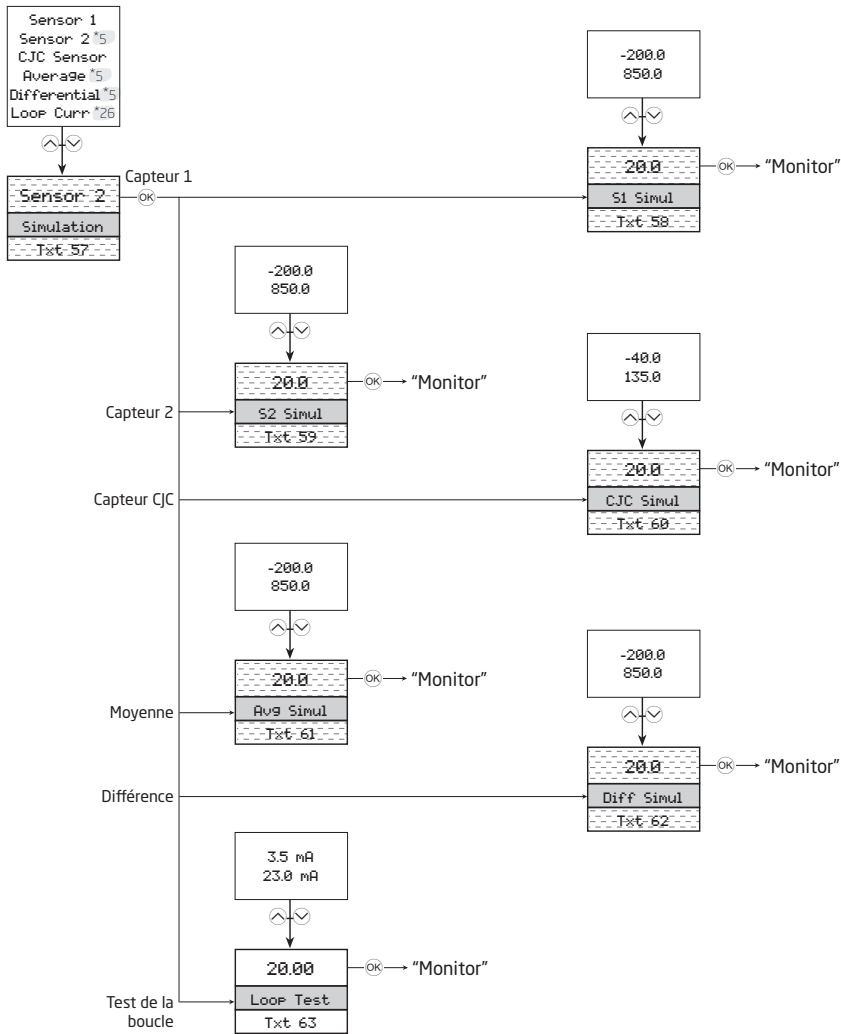
\*13 20 mA sortie fixe configuré en interne.

\*27 Pas de time-out dans ce menu.

## Simulation

(seulement quand mode Protection d'écriture est désactivé)

Le 7501 vous permet de simuler les valeurs process par le menu Simulation. L'usage des boutons optiques  et  vous permet d'augmenter et diminuer les valeurs simulées (voir section **Utilisation des boutons optiques**). Veuillez noter que lors d'une calibration, il n'y a pas de time-out de l'affichage.



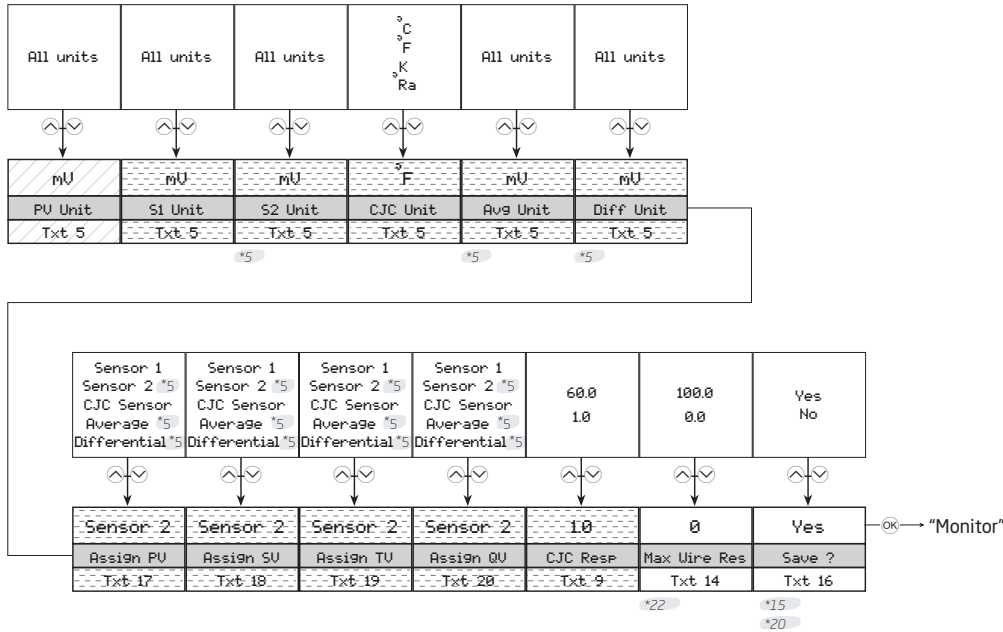
\*5 Uniquement affiché si la fonction capteur double est sélectionnée

\*26 Impossible si la boucle de courant n'est pas active

Notn disponible en mode HART 5

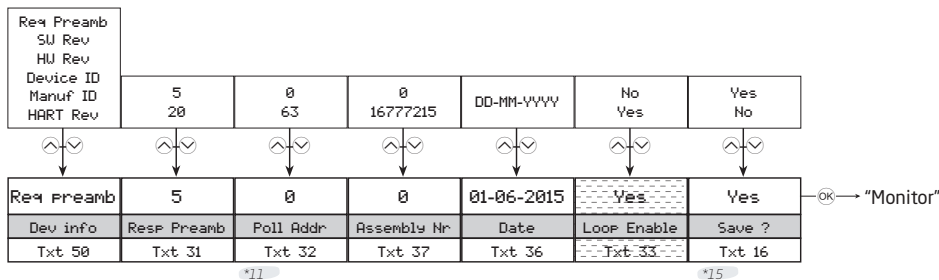
## Capteur

Le menu capteur vous permet de faire une configuration plus détaillée des valeurs de capteur, qui ne sont pas accessible depuis le menu de configuration de base. Elles concernent la sélection d'un grand nombre d'unités variables de processus, modification de l'affectation du capteur à PV, SV, TV et QV et spécification du temps de réponse de la CJC. Veuillez noter qu'en réalisant une configuration de base (voir la section **Configuration de base**) ces changements seront remplacés.



## HART

Dans ce menu, vous trouverez des paramètres spéciaux relatifs aux HART. Il vous fournira des informations générales concernant le nombre de préambules de demande, révisions logiciels et matériels, le numéro de l'appareil, son numéro de série et la version du HART. Le menu vous permettra également de spécifier le nombre de préambules de réponse, l'adresse d'interrogation, le nombre d'assemblage et la date.



\*5 Uniquement affiché si la fonction capteur double est sélectionnée.

\*20 Les valeurs peuvent être remplacées lorsque menu normal est sauvegardé.

Non disponible en mode HART 5

\*11 La plage est 0 à 15 en mode HART 5.

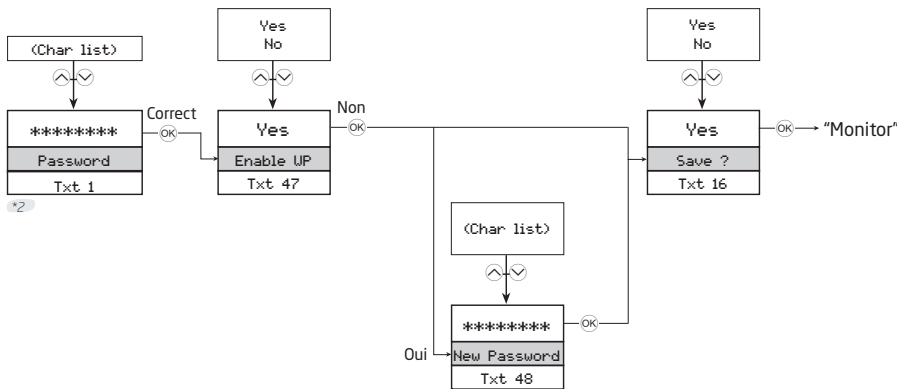
\*22 Uniquement affiché si le câblage 3 ou 4 fils est sélectionné.

Non disponible en mode HART 7

\*15 Visible qu'en mode Protection d'écriture activé.

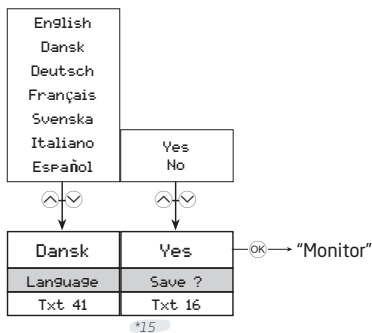
## Mode protection d'écriture

Ici vous pouvez choisir d'activer ou désactiver le mode protection d'écriture avec un mot de passe. Si le mode protection d'écriture est déjà désactivé, il faut rentrer le mot de passe correct pour y accéder. L'appareil est livré avec le mode protection d'écriture désactivé par défaut. Le mot de passe 00002008 déverrouille l'accès au menu protection d'écriture.



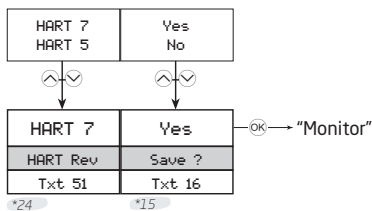
## Langue

Dans ce menu vous pouvez choisir entre 7 langages différents pour le texte d'aide qui apparaîtra dans le menu (voir section Affichage). Vous avez le choix entre : Anglais, Danois, Allemand, Français, Suédois, Italien et Espagnol.



## Version HART

Modification de la version HART est fait depuis ce menu. Sélectionner la version HART souhaitée et actionner le bouton optique . Sélectionner Oui pour sauvegarder le changement. Veuillez noter que le fait de changer la version HART réinitialisera l'appareil, temps pendant lequel l'affichage peut devenir noir pendant quelques secondes. Si la version HART 7 est sélectionnée, l'appareil apparaîtra en tant que 7501 dans l'interface HART. Si la version HART 5 est sélectionnée, l'appareil apparaîtra en tant que 7501H5/5335V2 dans l'interface HART.



\*2 Uniquement affiché si le mot de passe est activé

\*15 Visible qu'en mode Protection d'écriture activé.

\*24 Non affiché en cas de changement de protocole impossible.

## Textes d'aide déroulants

- [01] Entrer mot de passe correct
- [02] Aller dans le menu de configuration avancée ?
- [03] Sélectionner fonction capteur simple  
Sélectionner fonction capteur double
- [04] Aller dans le menu configuration d'affichage  
Aller dans le menu configuration du repère  
Aller dans le menu calibration  
Aller dans le menu simulation  
Aller dans le menu avancé du capteur  
Aller dans le menu configuration du HART  
Aller dans le menu configuration de protection d'écriture  
Aller dans le menu langue  
Aller dans le menu révision HART
- [05] Sélectionner l'unité de mesure
- [06] Sélectionner RTD client comme type de capteur  
Sélectionner Pt 50 comme type de capteur  
Sélectionner Pt 100 comme type de capteur  
Sélectionner Pt 200 comme type de capteur  
Sélectionner Pt 500 comme type de capteur  
Sélectionner Pt 1000 comme type de capteur
- [07] Sélectionner connexion capteur 2-fils  
Sélectionner connexion capteur 3-fils  
Sélectionner connexion capteur 4-fils
- [08] Régler la résistance du câble réelle en 2-fils
- [09] Définir temps de réponse
- [10] Sélectionner CSF interne  
Sélectionner CSF externe Pt 100  
Sélectionner CSF externe Ni 100  
Sélectionner CSF fixe
- [12] Définir la valeur CSF fixe
- [13] Désactiver le capteur 2  
Activer le capteur 2
- [14] Définir la résistance maxi du câble en 2 fils
- [15] Définir la valeur maxi pour capteur seul en mesure différentielle
- [16] Sauvegarder configuration ?
- [17] Adresser le capteur 1 à PV et à la boucle de sortie  
Adresser le capteur 2 à PV et à la boucle de sortie  
Adresser le capteur de CSF à PV et à la boucle de sortie  
Adresser la température interne à PV et à la boucle de sortie  
Adresser la mesure moyenne à PV et à la boucle de sortie  
Adresser la mesure différentielle à PV et à la boucle de sortie
- [18] Adresser le capteur 1 à SV  
Adresser le capteur 2 à SV  
Adresser le capteur de CSF à SV  
Adresser la température interne à SV  
Adresser la mesure moyenne à SV  
Adresser la mesure différentielle à SV
- [19] Adresser le capteur 1 à TV  
Adresser le capteur 2 à TV  
Adresser le capteur de CSF à TV  
Adresser la température interne à TV  
Adresser la mesure moyenne à TV  
Adresser la mesure différentielle à TV
- [20] Adresser le capteur 1 à QV  
Adresser le capteur 2 à QV  
Adresser le capteur de CSF à QV  
Adresser la température interne à QV  
Adresser la mesure moyenne à QV  
Adresser la mesure différentielle à QV
- [21] Définir la valeur capteur pour le bas de la sortie analogique
- [22] Définir la valeur capteur pour le haut de la sortie analogique
- [23] Définir la sortie courant correspondant au 0% de l'échelle d'entrée
- [24] Définir la sortie courant correspondant au 100% de l'échelle d'entrée
- [25] Définir la sortie courant correspondant à la limite basse
- [26] Définir la sortie courant correspondant à la limite haute
- [27] Désactiver la détection erreur capteur  
Activer la détection rupture fil capteur  
Activer la détection court-circuit capteur  
Activer les deux, détection rupture fil et court-circuit capteur
- [28] Définir la valeur de la sortie courant en cas de rupture
- [29] Définir la valeur de la sortie courant en cas de court-circuit
- [31] Définir le nombre de préambule dans les réponses HART
- [32] Définir l'adresse d'interrogation
- [33] Désactiver le signal de la boucle de courant (pas de sortie analogique)  
Activer le signal de la boucle de courant (sortie analogique)
- [34] Ecrire la description de l'instrument
- [35] Ecrire un message dans l'instrument
- [36] Définir la date dans l'instrument
- [37] Définir le nombre du montage final
- [38] Ecrire le repère long
- [39] Ecrire le repère
- [41] Sélectionner langue
- [42] Désactiver le rétroéclairage LCD  
Sélectionnez rétro-éclairage blanc du LCD  
Sélectionnez rétro-éclairage rouge du LCD
- [43] Ajuster le contraste du LCD
- [44] Sélectionnez la boucle de courant pour l'indicateur de bargraph  
Sélectionnez la plage en % pour l'indicateur de bargraph
- [45] Sélectionner le capteur 1 pour visualisation  
Sélectionner le capteur 2 pour visualisation  
Sélectionner la CSF pour visualisation  
Sélectionner la mesure moyenne pour visualisation  
Sélectionner la mesure différentielle pour visualisation  
Sélectionner la boucle de courant pour visualisation  
Sélectionner le % de la plage pour visualisation
- [47] Activer la protection d'écriture ?
- [48] Définir nouveau mot de passe

[50]	Nombre minimum de préambules dans les requêtes Niveau de révision du logiciel Niveau de révision du matériel Identification de l'appareil Identification du fabricant Révision du protocole HART		Sélectionner TC-T comme type de capteur Sélectionner TC-U comme type de capteur Sélectionner TC-W5 comme type de capteur Sélectionner TC-W3 comme type de capteur Sélectionner TC-Lr comme type de capteur Sélectionner TC client comme type de capteur
[51]	Définir le protocole HART révision 7 Définir le protocole HART révision 5	[73]	Désactiver rétro-éclairage LCD erreur Sélectionner LCD rétro-éclairage blanc erreur Sélectionner LCD rétro-éclairage rouge erreur
[53]	Entrer dans le menu de calibration du capteur 1 Entrer dans le menu de calibration du capteur 2 Entrer dans le menu de calibration de la soudure froide Entrer dans le menu de calibration de la boucle de sortie	[74]	Appliquer valeur basse de calibration et attendre stabilisation
[54]	Restaurer la calibration par défaut d'usine Exécuter calibration du process	[75]	Appliquer valeur haute de calibration et attendre stabilisation
[55]	Régler valeur de la position basse de la calibration	[76]	Entrer code d'accès au menu configuration
[56]	Régler valeur de la position haute de la calibration	[77]	Définir code d'accès au menu configuration (0000 annule)
[57]	Simuler l'entrée capteur 1 Simuler l'entrée capteur 2 Simuler l'entrée capteur de CSF Simuler la mesure moyenne Simuler la mesure différentielle Simuler la boucle de sortie courant	[100]	
[58]	Entrer la valeur de simulation du capteur 1	SW.ER	Erreur exceptionnelle lors de l'exécution du code
[59]	Entrer la valeur de simulation du capteur 2	FL.ER	Erreur dans la mémoire FLASH
[60]	Entrer la valeur de simulation de la CSF	EE.ER	Erreur de mémoire EEPROM
[61]	Entrer la valeur de simulation pour la mesure moyenne	ADC.ER	Erreur convertisseur A/D
[62]	Entrer la valeur de simulation pour la mesure différentielle	RA.ER	Erreur dans la mémoire RAM
[63]	Entrer la valeur de simulation pour la boucle de sortie courant	COM.ER	Erreur communication interne
[64]	Modifier le repère long ?	NEW.DEV	Nouveau périphérique connecté - configuration est mise à jour - patienter
[65]	Modifier le repère ?	CONF.ER	La configuration est resynchronisé - s'il vous plaît patienter
[66]	Modifier la description ?	SE1.ER	Capteur 1 erreur, vérifiez le câblage et remplacer le capteur si nécessaire
[67]	Modifier le message ?	SE2.ER	Capteur 2 erreur, vérifiez le câblage et remplacer le capteur si nécessaire
[68]	Sélectionner moyenne des capteurs 1 et 2 Sélectionner mesure différentielle : capteur 1 - capteur 2	CJC.ER	Capteur de CSF erreur, vérifiez le câblage et remplacer le capteur si nécessaire
[69]	Sélectionner entrée tension Sélectionner entrée résistance linéaire Sélectionner entrée température	CJC.ER	Erreur du capteur de température interne
[70]	Sélectionner type de capteur Pt Sélectionner type de capteur Ni Sélectionner type de capteur TC	CA.ER	Le dernier étalonnage du process n'a pas réussi - s'il vous plaît réessayer
[71]	Sélectionner Ni 50 comme type de capteur Sélectionner Ni 100 comme type de capteur Sélectionner Ni 120 comme type de capteur Sélectionner Ni 1000 comme type de capteur	IN.HI / IN.LO	Le capteur 1 est hors plage
[72]	Sélectionner TC-B comme type de capteur Sélectionner TC-E comme type de capteur Sélectionner TC-J comme type de capteur Sélectionner TC-K comme type de capteur Sélectionner TC-L comme type de capteur Sélectionner TC-N comme type de capteur Sélectionner TC-R comme type de capteur Sélectionner TC-S comme type de capteur	IN.HI / IN.LO	Le capteur 2 est hors plage
		IN.HI / IN.LO	Le capteur de CSF est hors plage
		IN.HI / IN.LO	La mesure du capteur 1 ou capteur 2 est hors plage

## Unités disponibles

Le tableau suivant répertorie les unités disponibles. Veuillez noter que la plupart de ceux-ci sont disponibles dans le menu Capteur (voir la section **Menu Affichage**).

Menu #	HART #	Texte	Types
0	32	°C	<- Types spécifiques des capteurs
1	33	°F	
2	34	°R	
3	35	K	
4	37	Ohm	
5	163	kOhm	
6	240	µV	
7	36	mV	
8	58	V	
9	39	mA	
10	57	%	
11	1	inH <sub>2</sub> O	<- Unités de pression
12	2	inHg	
13	3	ftH <sub>2</sub> O	
14	4	mmH <sub>2</sub> O	
15	5	mmHg	
16	6	psi	
17	7	bar	
18	8	mbar	
19	9	g/cm <sup>2</sup>	
20	11	Pa	
21	12	kPa	
22	13	torr	
23	14	atm	
24	237	MPa	
25	17	l/min	<-Unités de débit
26	19	m <sup>3</sup> /h	
27	22	gal/s	
28	24	l/s	
29	25	ml/d	
30	26	ft <sup>3</sup> /s	
31	130	ft <sup>3</sup> /h	
32	27	ft <sup>3</sup> /d	
33	28	m <sup>3</sup> /s	
34	29	m <sup>3</sup> /d	
35	121	m <sup>3</sup> n/h	
36	132	bbl/s	
37	134	bbl/h	
38	135	bbl/d	
39	136	gal/h	
40	138	l/h	
41	235	gal/d	
42	20	ft/s	<-Unités de vitesse
43	21	m/s	
44	114	in/s	

Menu #	HART #	Texte	Types
45	120	m/h	
46	40	gal	<- Unités de volumes
47	41	l	
48	43	m <sup>3</sup>	
49	46	bbl	
50	110	bush	
51	111	yd <sup>3</sup>	
52	112	ft <sup>3</sup>	
53	113	in <sup>3</sup>	
54	166	m <sup>3</sup> n	
55	167	ln	
56	236	hl	
57	44	ft	<- Unités de longueur
58	45	m	
59	47	in	
60	48	cm	
61	49	mm	
62	50	min	<Unités de temps
63	51	s	
64	52	h	
65	53	d	
66	60	g	<- Unités de masse
67	61	kg	
68	62	t	
69	63	lb	
70	64	ShTon	
71	65	LTon	
72	125	oz	
73	70	g/s	<- Unités de débit massique
74	71	g/min	
75	72	g/h	
76	73	kg/s	
77	75	kg/h	
78	76	kg/d	
79	77	t/min	
80	78	t/h	
81	79	t/d	
82	80	lb/s	
83	82	lb/h	
84	83	lb/d	
85	90	SGU	<- Unités de masse volumique
86	91	g/cm <sup>3</sup>	
87	92	kg/m <sup>3</sup>	
88	95	g/ml	



Menu #	HART #	Texte	Types
89	96	kg/l	
90	97	g/l	
91	146	µg/L	
92	147	µg/m <sup>3</sup>	
93	54	cSt	<- Unités de viscosité
94	55	cP	
95	69	N/m	<- Unités d'énergie (force)
96	128	kW/h	
97	162	Mcal	
98	164	MJ	
99	165	Btu	
100	127	kW	<- Unités de puissance
101	129	hp	
102	141	MJ/h	
103	142	Btu/h	
104	117	deg/s	<- Unités de vitesse angulaire
105	118	rev/s	
106	119	rpm	
107	38	Hz	<- Divers
108	56	µMho	
109	59	pH	
110	66	mS/cm	
111	67	µS/cm	
112	68	N	
113	139	ppm	
114	143	deg	
115	144	rad	
116	148	%Cs	
117	149	Vol%	
118	153	pF	
119	154	ml/l	
120	155	µl/l	
121	161	%LEL	
122	169	ppb	
123	251	<vide>*	<- Unités spéciales
124	252	?	
125	253	Spcl	
*Pas de caractères affichés			

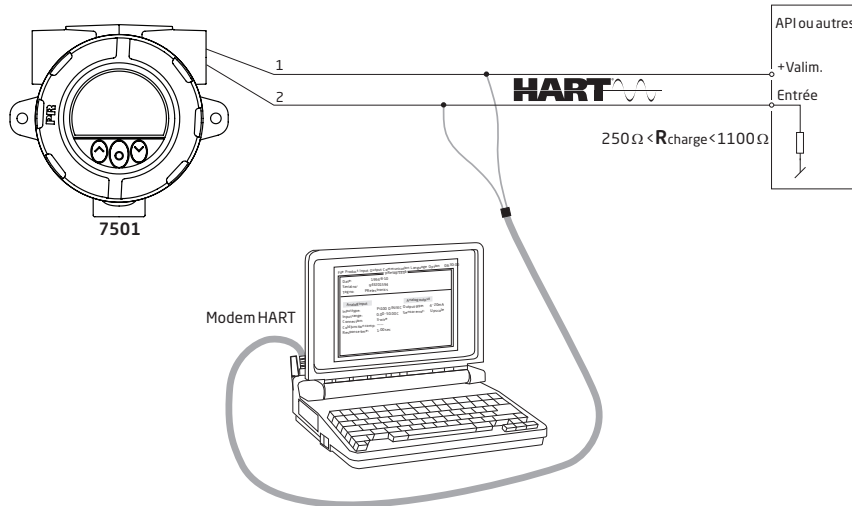
# Programmation

Le 7501 peut être configuré à partir d'une des trois options suivantes:

- Via les boutons optiques et l'afficheur (voir section **Menu Afficheur**).
- Avec un modem HART et le logiciel PReset
- Avec toute pockette HART disposant des drivers 7501H5 ou 7501H7 DD.

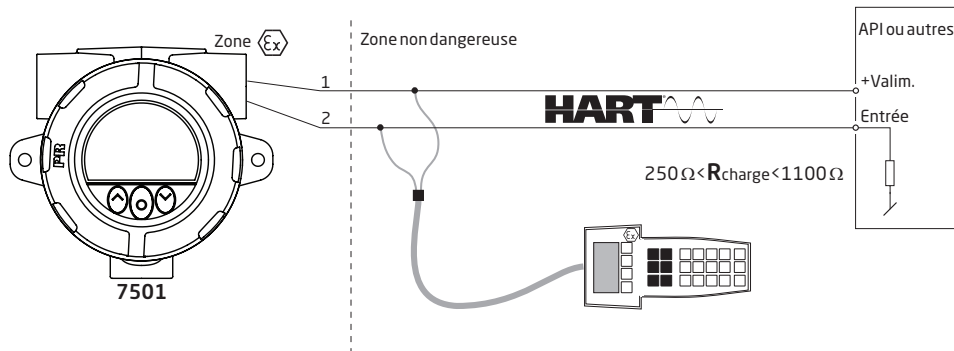
## 1: Modem HART

Pour la programmation, veuillez-vous référer au schéma ci-dessous.



## 2: Pockette HART





Pour la programmation, veuillez-vous référer au schéma ci-dessous. Pour avoir accès à des commandes propre au produit, la pockette HART doit être chargée avec les drivers 7501 H5 / 7501 H7 DD. Disponible sur commande auprès de HART Foundation, ou auprès de PR electronics.



# Changement de la version du protocole HART

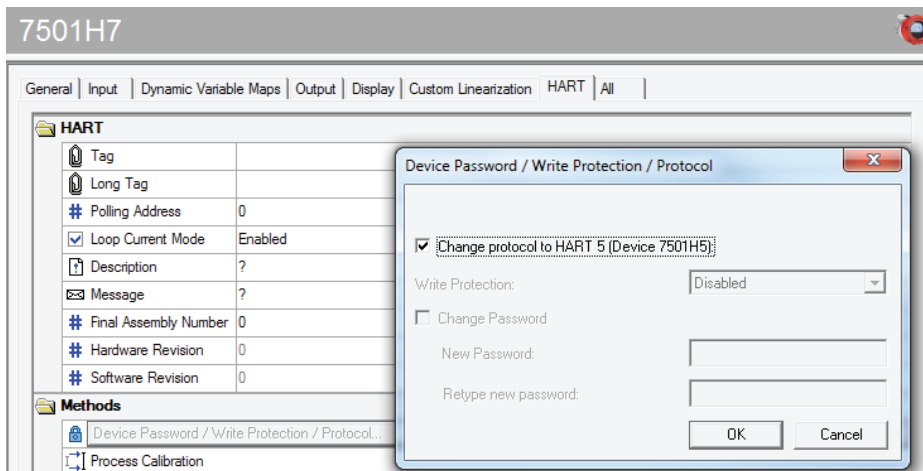
Il est possible de changer la version du protocole HART de l'appareil, soit par le moyen de l'afficheur, soit en utilisant le logiciel PReset et un modem HART, ou tout autre dispositif de communication HART comme les pockettes HART.

## Changement de la révision HART avec l'aide de l'afficheur et des boutons optiques

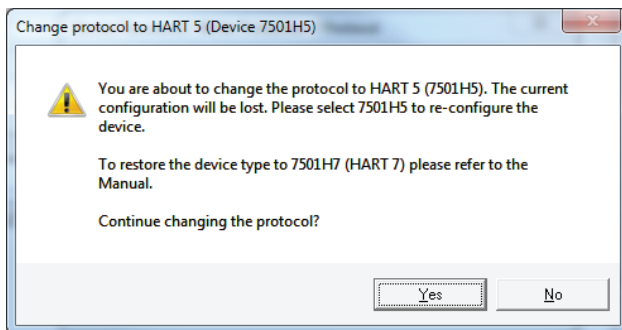
Le changement de la version est réalisé à partir de l'affichage de la version HART dans le menu Avancé. Utiliser les boutons optiques  et  pour sélectionner la version HART souhaitée. Actionner le bouton  pour valider la modification et changer de vue pour enregistrer. Sélectionner « Oui » et actionner le bouton  pour valider le changement ou **Non** pour annuler.

## Changement de la version HART avec l'aide du logiciel PReset

Sélectionner 7501H5 ou 7501H7, en fonction de la version du protocole du 7501. Cliquer sur l'onglet HART, et ensuite sur **Mot de passe / protection en écriture / Protocole...** Dans la nouvelle fenêtre ouverte, cochez la case « **Changer de protocole à HART #** » (selon la version souhaitée) puis valider en appuyant sur le bouton OK.



Le message suivant apparaît :



Cliquer sur **Oui** pour valider les changements.

## Changement de la version HART à partir d'une pockette HART

- Mettez le 7501 Online et entrer **Device setup - Diag/Service**.
- Sélectionner **Write protection** et **Write protect** en entrant "\*\*\*\*\*" (huit étoiles).
- Sélectionner **New password** - entrer "\*\*\*\*\*" (huit étoiles) et puis "**HARTREV5**" ou "**HARTREV7**" en fonction de la version souhaitée.
- Sélectionner **Write enable** et entrer "**-CHANGE-**".

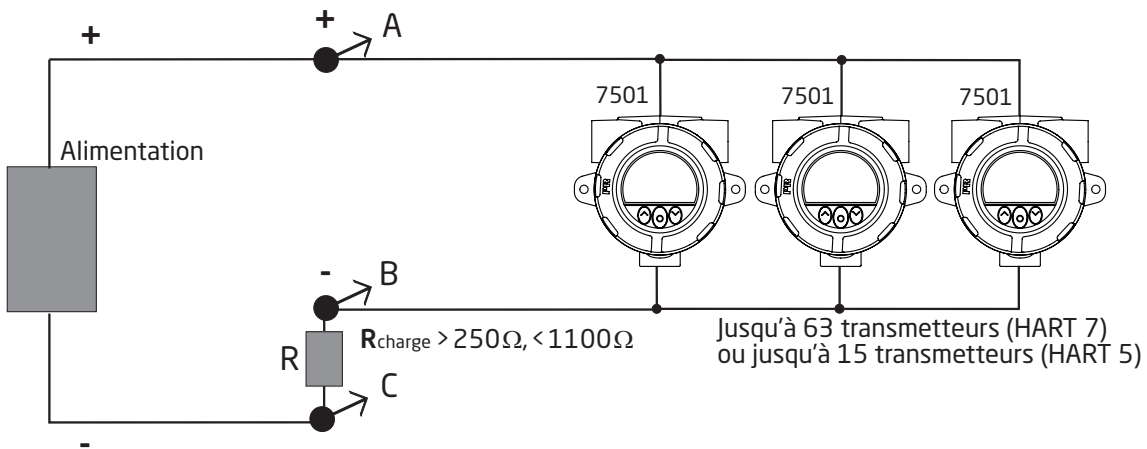
## Raccordement des transmetteurs en mode multipoint

En mode HART 7 sur une communication numérique deux fils, la sortie de 63 transmetteurs maximum peut être connectée en parallèle. En mode HART 5, avec un raccordement identique, le nombre maximum est de 15.

Avant d'être raccordé, chaque transmetteur doit être configuré avec une adresse unique d'interrogation allant de 1 à 63 (HART 7) ou 15 (HART 5). Si deux transmetteurs sont configurés avec la même adresse, les deux seront exclus. Les transmetteurs doivent être configurés en mode multipoint (avec un signal de sortie fixe de 4 mA). La valeur maximale du courant dans la boucle est alors de 252 mA (HART 7) ou 60 mA (HART 5).

La communication est faite avec soit une pockette HART ou un modem HART.

Le logiciel de configuration PReset peut configurer individuellement le transmetteur pour le mode multipoint et lui fournir une adresse d'interrogation unique.

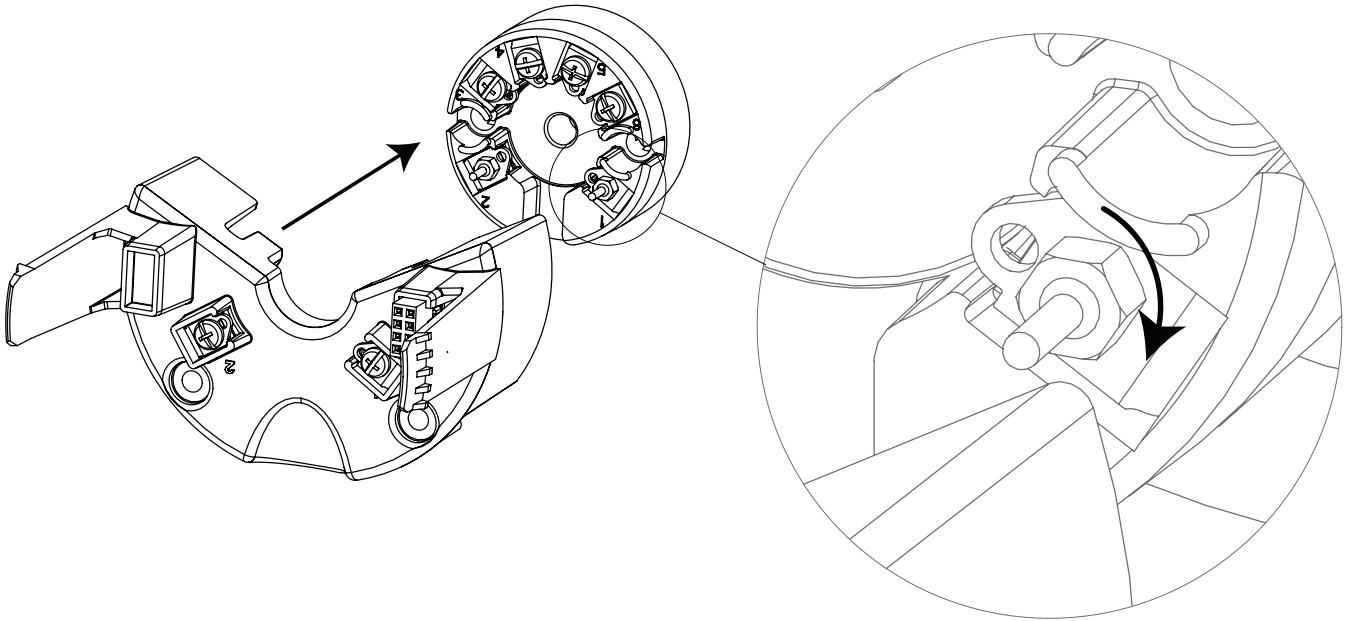


La pokette HART ou le modem HART peuvent être raccordés entre AB ou BC.

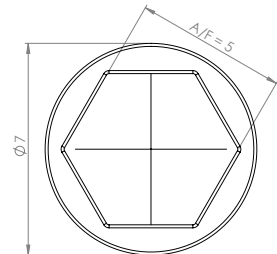
## Modification

Le 7501 pourraient être équipés de n'importe quels transmetteurs 5335 ou 5337. Cela permet une utilisation facile des transmetteurs existants. La description suivante est un guide simple pour vous montrer comment réaliser cette opération.

Avant de commencer, référez-vous à la section **Montage et Démontage** concernant les informations d'extraction et de réassemblage de l'ensemble. Ensuite, suivez les trois étapes simples ci-dessous.



1. Sur le 5335 / 5337, retirer les vis des bornes 1 and 2 avec l'aide d'un tournevis.
2. Raccorder les broches de connections aux bornes 1 et 2 du 5335 / 5337.  
Tighten the screws using a nutdriver or a socket wrench with Across Flats (A/F) of 5 mm and an outer diameter of no more than 7 mm.  
Couple de serrage des broches de connections : 0,4 Nm.
3. Monter l'équipement dans la tête de raccordement, en vous assurant de la bonne connection entre les connecteurs.



A la première remise sous tension d'un 7501 modifié, il se synchronisera avec les paramètres de configuration du 5335 / 5337 installé. Ce processus prendra environ 30 secondes et pendant ce temps, le message **NEW.DEV** apparaîtra sur l'afficheur.

### Attention:

Pour une installation ATEX, le client doit s'assurer que le transmetteur installé dispose bien des approbations applicables pour l'application envisagée.

Une fois qu'un 5335/5337 a été installé dans un 7501, il ne doit pas être retiré pour être utilisé pour d'autres applications.

## **Appendix**

**ATEX Installation Drawing**

**IECEX installation drawing**

**FM Installation Drawing**

**CSA Installation Drawing**

**Desenho de Instalação INMETRO**

## Mise en œuvre du 7501 ATEX



Pour une mise en œuvre du 7501 en toute sécurité, les préconisations ci-dessous doivent être observées. Le module doit être mis en œuvre par du personnel qualifié familier avec les Lois, Directives et Normes, nationales et Internationales (ex. EN60079-14) qui s'appliquent à la zone d'installation.

Les deux premiers digits du numéro de série indiquent l'année de fabrication..

### Mise en œuvre Ex ia:

Certificat ATEX      DEKRA 15ATEX0058 X

Marquage



II 1 G Ex ia IIC T6...T4 Ga  
II 1 D Ex ia IIIC T100°C Da  
I M1 Ex ia I Ma ( 7501B )

Normes : EN 60079-0: 2012, EN 60079-11: 2012

Zone dangereuse

Zone 0, 1, 2, 20, 21, 22, (Mines)

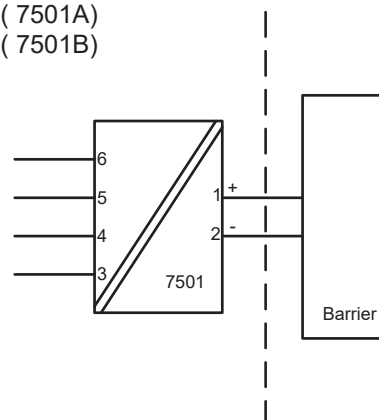
Zone non dangereuse

T4:  $-40 \leq T_a \leq 85^\circ\text{C}$  T100 °C ( 7501A)

T4:  $-40 \leq T_a \leq 80^\circ\text{C}$  T100 °C ( 7501B)

T5:  $-40 \leq T_a \leq 60^\circ\text{C}$  T75 °C

T6:  $-40 \leq T_a \leq 45^\circ\text{C}$  T60 °C



#### Capteur

**Bornes : 3,4,5,6**

Uo: 9,6 Vcc

Io: 28 mA

Po: 67 mW

Lo: 35 mH

Co: 3,5 µF

#### Alimentation

**Bornes : 1,2**

Ui: 30 Vcc

Ii: 120 mA

Pi: 0,84 W

Li: 0 µH

Ci: 2 nF

**Mise en œuvre Ex ia**

Instructions générales de mise en œuvre

Le circuit côté capteur n'est pas protégé galvaniquement de façon infaillible contre l'alimentation externe. Cependant, l'isolement galvanique entre les circuits supporte un test de tension de 500 Vca pendant une minute.

Le boîtier doit être relié à la terre pour l'équilibre du potentiel.

Si le transmetteur est physiquement connecté à une source potentielle de chaleur ou de froid, par exemple montage sur tuyauterie, ou capteur de température, la température au point de raccordement doit se situer dans la plage de température ambiante telle qu'indiquée dans le certificat ou ce manuel.

Les entrées câble et bouchons obturateurs utilisés doivent être adaptés à l'application et correctement mis en œuvre.

Pour une mise en œuvre en zone 0 / EPL Ga, le transmetteur doit être installé de façon à ce que, même dans l'éventualité d'incident rare, les sources d'ignition dues aux frottements, chocs ou étincelles soient exclus.

Le niveau de protection IP 54 selon EN 60529 est atteint seulement si les presse-étoupes et les dispositifs d'entrées process qui sont mis en œuvre sont adaptés à l'application et correctement mis en œuvre.


Le niveau de protection IP 68 selon EN 60529 est atteint seulement si les presse-étoupes certifiés et les dispositifs d'entrées process qui sont mis en œuvre sont adaptés à l'application et correctement mis en œuvre, avec des joints d'étanchéité et/ou des serrages Loctite sur les filets mécaniques des pièces de jonction : côté capteur, bouchon et presse-étoupes.

Pour group III (poussière), les charges électrostatiques de la couche de peinture doivent être évités.



Mise en œuvre Ex nA, ic :

Certificat                    DEKRA 15ATEX0058 X

Marquage  II 3 G Ex nA IIC T6...T4 Gc  
 II 3 G Ex ic IIC T6...T4 Gc  
 II 3 D Ex ic IIIC T100°C Dc

Normes : EN 60079-0:2012, EN 60079-11:2012, EN60079-15:2010

Type de protection Ex nA

Joint torique en silicone  
 T4:  $-40 \leq Ta \leq 85^{\circ}\text{C}$  T4 (7501A )  
 T4:  $-40 \leq Ta \leq 80^{\circ}\text{C}$  T4 (7501B )  
 T6:  $-40 \leq Ta \leq 60^{\circ}\text{C}$  T6

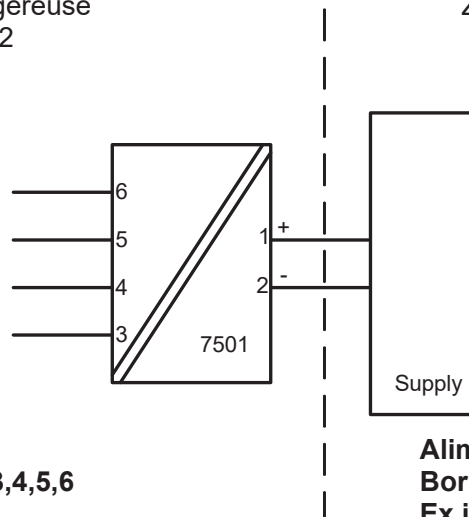
Joint torique en FKM Viton® :  
 T4:  $-20 \leq Ta \leq 85^{\circ}\text{C}$  (7501A )  
 T4:  $-20 \leq Ta \leq 80^{\circ}\text{C}$  (7501B )  
 T6:  $-20 \leq Ta \leq 60^{\circ}\text{C}$

Type de protection Ex ic

T4:  $-40 \leq Ta \leq 85^{\circ}\text{C}$  T100°C (7501A )  
 T4:  $-40 \leq Ta \leq 80^{\circ}\text{C}$  T100°C (7501B )  
 T6:  $-40 \leq Ta \leq 60^{\circ}\text{C}$  T85 °C

Zone dangereuse  
 Zone 2, 22

Zone non-dangereuse



**Capteur**  
**Bornes : 3,4,5,6**  
**Ex ic**  
 Uo: 9,6 Vcc  
 Io: 28 mA  
 Po: 67 mW  
 Lo: 45 mH  
 Co: 28 µF

**Alimentation**  
**Bornes : 1,2**  
**Ex ic**  
 Ui: 35 Vcc  
 Li: 0 µH  
 Ci: 2 nF

**Alimentation**  
**Bornes : 1,2**  
**Ex nA**  
 U : 35 Vcc

## Mise en œuvre Ex nA, ic :

Pour toute température ambiante dépassant 70°C, il est nécessaire d'utiliser des câbles résistant à la chaleur et des presse-étoupes adaptés pour 90°C minimum.

Si le transmetteur est physiquement connecté à une source potentielle de chaleur ou de froid, par exemple montage sur tuyauterie, ou capteur de température, la température au point de raccordement doit se situer dans la plage de température ambiante telle qu'indiquée dans le certificat.

Les entrées câble et bouchons obturateurs utilisés doivent être adaptés à l'application et correctement mis en œuvre.

Le boîtier doit être relié à la terre pour l'équilibre du potentiel.

Couple de serrage maximum 0.4 Nm sur toutes les bornes.

Le niveau de protection IP 54 selon EN 60529 est atteint seulement si les presse-étoupes et les dispositifs d'entrées process qui sont mis en œuvre sont adaptés à l'application et correctement mis en œuvre.

Le niveau de protection IP 68 selon EN 60529 est atteint seulement si les presse-étoupes certifiés et les dispositifs d'entrées process qui sont mis en œuvre sont adaptés à l'application et correctement mis en œuvre, avec des joints d'étanchéité et/ou des serrages Loctite sur les filets mécaniques des pièces de jonction : côté capteur, bouchon et presse-étoupes.

Pour group III (poussière), les charges électrostatiques de la couche de peinture doivent être évités.

## Mise en œuvre Ex d, tb :

Certificat ATEX DEKRA 15ATEX0058 X

Marquage



II 2 G Ex d IIC T6...T4 Gb  
II 2 D Ex tb IIIC T100°C Db

Normes : EN 60079-0:2012, EN 60079-1:2007, EN60079-31:2014

### Type de protection Ex d

T4,T5:  $-40 \leq T_a \leq 85^\circ\text{C}$  (7501A )  
T4,T5:  $-40 \leq T_a \leq 80^\circ\text{C}$  (7501B )  
T6:  $-40 \leq T_a \leq 70^\circ\text{C}$

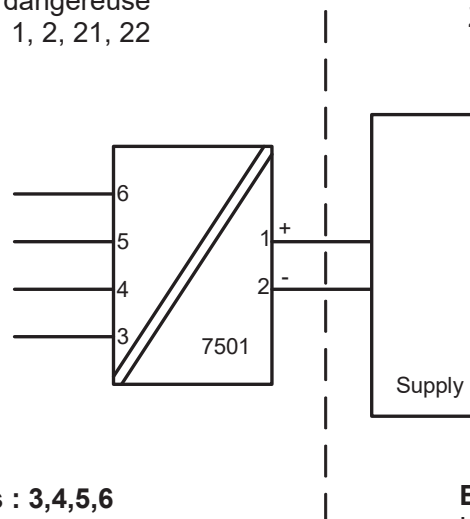
### Type de protection Ex tb

Joint torique en silicone  
 $-40 \leq T_a \leq 85^\circ\text{C}$  T100°C (7501A )  
 $-40 \leq T_a \leq 80^\circ\text{C}$  T100°C (7501B )  
 $-40 \leq T_a \leq 70^\circ\text{C}$  T85°C

Joint torique en FKM Viton®  
 $-20 \leq T_a \leq 85^\circ\text{C}$  T100°C (7501A )  
 $-20 \leq T_a \leq 80^\circ\text{C}$  T100°C (7501B )  
 $-20 \leq T_a \leq 70^\circ\text{C}$  T85°C

Zone dangereuse  
Zone 1, 2, 21, 22

Zone non-dangereuse



## Mise en œuvre Ex d, tb :

Le transmetteur est conçu soit pour être relié par l'intermédiaire d'un câble, soit pour être monté directement sur un capteur de température.

Seuls des capteurs certifiés ATEX / IECEx qui sont adaptés à l'application et correctement mis en œuvre doivent être montés directement sur le transmetteur sans certification supplémentaire de la combinaison.

Si le transmetteur est physiquement connecté à une source potentielle de chaleur ou de froid, par exemple montage sur tuyauterie, ou capteur de température, la température au point de raccordement doit se situer dans la plage de température ambiante telle qu'indiquée dans le certificat. L'entrée capteur doit être adaptée à une entrée process se situant sur un volume certifié Ex d : celle-ci ne doit pas ajouter de volume au 7501. Le taraudage doit être en conformité avec les normes EN60079-1 / EN60079-31.

Les entrées câble non utilisées doivent être équipées de bouchons obturateurs 8550-xxx et 8551-xxx livrés avec le 7501 ou tous autres bouchons obturateurs munis de certificats Ex d et/ou Ex tb valides pour l'application.

Seuls des câbles et presse-étoupes certifiés Ex et/ou Ex tb qui sont adaptés à l'application et correctement mis en œuvre doivent être utilisés.

Le niveau de protection IP 54 selon EN 60529 est atteint seulement si les presse-étoupes et les dispositifs d'entrées process qui sont mis en œuvre sont certifiés Ex d et adaptés à l'application et correctement mis en œuvre.

Le niveau de protection IP 68 selon EN 60529 est atteint seulement si les presse-étoupes et les dispositifs d'entrées process qui sont mis en œuvre sont certifiés Ex d et adaptés à l'application et correctement mis en œuvre, avec des joints d'étanchéité et/ou des serrages Loctite sur les filets mécaniques des pièces de jonction : côté capteur, bouchon et presse-étoupes.

Le couvercle de l'afficheur doit être vissé à fond, et le cran de sureté doit être attaché avant la mise en service. Ne pas ouvrir le couvercle de l'afficheur à moins de 30 minutes après déconnexion de l'alimentation, de façon à s'assurer de la décharge des capacités électriques internes, et ne pas ouvrir le couvercle de l'afficheur tant que la zone n'est pas réputée non explosible.

Pour toute température ambiante dépassant 70°C, il est nécessaire d'utiliser des câbles résistants à la chaleur et des presse-étoupes adaptés pour 90°C minimum.

Le boîtier doit être relié à la terre pour l'équilibre du potentiel.

Lorsque la plage de température process dépasse la plage de température de service, elle devra être vérifiée par des mesures de température sur site, en prenant les pires conditions en compte, que la température de service ne dépasse pas la plage du module.

Pour group III (poussière), les charges électrostatiques de la couche de peinture doivent être évitées.

Aucune modification de l'enveloppe du 7501 n'est permise au client, excepté ce qui est mentionné dans le manuel ou les schémas d'installation.

## 7501 IECEx Installation



For safe installation of 7501 the following must be observed. The module shall only be installed by qualified personnel who are familiar with the national and international laws, directives and standards (IEC60079-14) that apply to this area.

Year of manufacture can be taken from the first two digits in the serial number.

### Ex ia installation:

Certificate IECEX DEK 15.0039 X

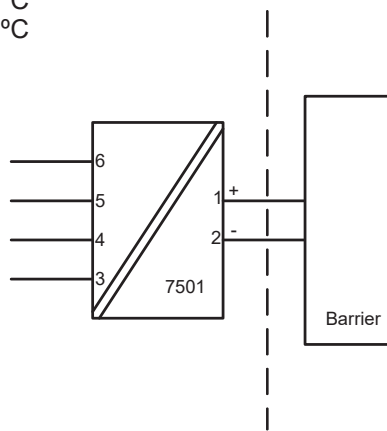
Marking  
Ex ia IIC T6...T4 Ga  
Ex ia IIIC T100°C Da  
Ex ia I Ma (7501B)

Standards: IEC 60079-0: 2011, IEC 60079-11: 2011, IEC 60079-26: 2007

Hazardous area  
Zone 0, 1, 2, 20, 21, 22, Mines

T4:  $-40 \leq T_a \leq 85^\circ\text{C}$  T100 °C (7501A)  
T4:  $-40 \leq T_a \leq 80^\circ\text{C}$  T100 °C (7501B)  
T5:  $-40 \leq T_a \leq 60^\circ\text{C}$  T75 °C  
T6:  $-40 \leq T_a \leq 45^\circ\text{C}$  T60 °C

Non Hazardous Area



**Sensor**  
**Terminal: 3,4,5,6**  
Uo: 9.6 VDC  
Io: 28 mA  
Po: 67 mW  
Lo: 35 mH  
Co: 3.5 µF

**Supply**  
**Terminal: 1,2**  
Ui: 30 VDC  
Ii: 120 mA  
Pi: 0.84 W  
Li: 0 µH  
Ci: 2 nF

**Ex ia installation**

## General installation instructions

The sensor circuit is not infallibly galvanic isolated from the supply output circuit. However, the galvanic isolation between the circuits is capable of withstanding a test voltage of 500Vac during 1 minute.

The enclosure must be connected to the potential matching line.

If the transmitter is physically connected to a possible source of heating or cooling, e.g. by mounting to a process pipe or a temperature sensor, the temperature at the point of connection shall be within the ambient temperature range as given in the certificate or in this manual.

Cable entries and blanking elements shall be used that are suitable for the application and correctly installed.

For installation of 7501A in zone 0 / EPL Ga, the transmitter must be installed such, that even in the event of rare incidents, ignition sources due to impact and friction, sparks are excluded.

Protection degree of IP 54 according to IEC 60529 is achieved if certified cable glands or conduit entry devices are used that are suitable for the application and correctly installed.

Protection degree of IP 68 according to IEC 60529 is only achieved if certified cable glands or conduit entry devices are used that are suitable for the application and correctly installed with sealing washers or Loctite sealant added to the threads of the sensor, blanking elements and cable glands.

For group III (dust), electrostatic charging of the paint layer shall be avoided.

**Ex nA, ic installation:**

Certificate	IECEX DEK 15.0039 X
Marking	Ex nA IIC T6...T4 Gc Ex ic IIC T6...T4 Gc Ex ic IIIC T100°C Dc

Standards: IEC 60079-0: 2011, IEC 60079-11: 2011, IEC 60079-15: 2010

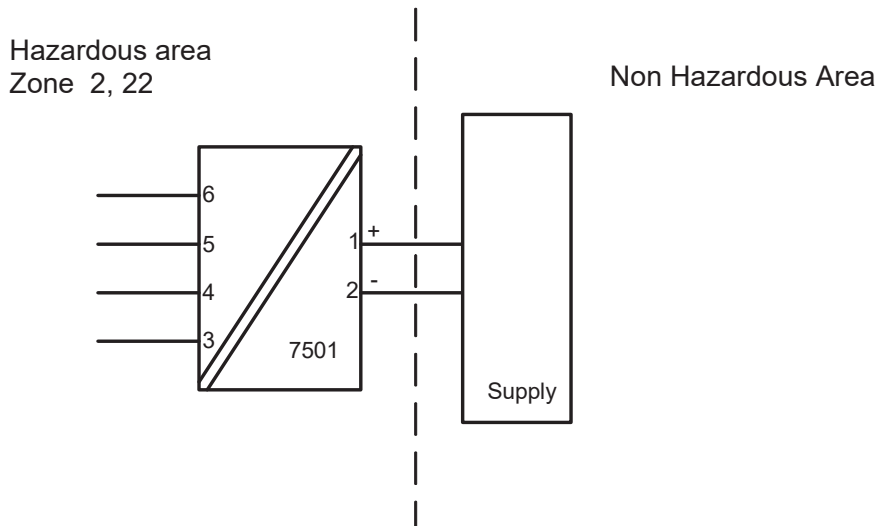
Type of protection Ex nA

O-ring Sealing : Silicone  
T4:  $-40 \leq Ta \leq 85^{\circ}\text{C}$  T4 (7501A)  
T4:  $-40 \leq Ta \leq 80^{\circ}\text{C}$  T4 (7501B)  
T6:  $-40 \leq Ta \leq 60^{\circ}\text{C}$  T6

O-ring Sealing : FKM  
T4:  $-20 \leq Ta \leq 85^{\circ}\text{C}$  (7501A)  
T4:  $-20 \leq Ta \leq 80^{\circ}\text{C}$  (7501B)  
T6:  $-20 \leq Ta \leq 60^{\circ}\text{C}$

Type of protection Ex ic

T4:  $-40 \leq Ta \leq 85^{\circ}\text{C}$  T100°C (7501A)  
T4;  $-40 \leq Ta \leq 80^{\circ}\text{C}$  T100°C (7501B)  
T6:  $-40 \leq Ta \leq 60^{\circ}\text{C}$  T85 °C



**Sensor**  
**Terminal: 3,4,5,6**  
**Ex ic**  
Uo: 9.6 VDC  
Io: 28 mA  
Po: 67 mW  
Lo: 45 mH  
Co: 28 µF

**Supply**  
**Terminal: 1,2**  
**Ex ic**  
Ui: 35 VDC  
Li: 0 µH  
Ci: 2 nF

**Supply**  
**Terminal: 1,2**  
**Ex nA**  
Umax : 35 VDC

## Ex nA, ic installation:

For an ambient temperature exceeding 70°C, heat resistant cables and cable glands suitable for at least 90°C shall be used.

If the transmitter is physically connected to a possible source of heating or cooling, e.g. by mounting to a process pipe or a temperature sensor, the temperature at the point of connection shall be within the ambient temperature range as given in the certificate.

Cable entries and blanking elements shall be used that are suitable for the application and correctly installed.

The enclosure must be connected to the potential matching line

Applied screw terminal torque is max 0.4 Nm on all terminals.

Protection degree of IP 54 according to EN 60529 is achieved if certified cable glands or conduit entry devices are used that are suitable for the application and correctly installed.

Protection degree of IP 68 according to EN 60529 is only achieved if certified cable glands or conduit entry devices are used that are suitable for the application and correctly installed with sealing washers or Loctite sealant added to the threads of the sensor, blanking elements and cable glands.

For group III (dust), electrostatic charging of the paint layer shall be avoided



**Ex d, tb installation:**

Certificate IEC DEK 15.0039 X

Marking Ex d IIC T6...T4 Gb  
Ex tb IIIC T100°C Db

Standards:IEC 60079-0: 2011, IEC 60079-1: 2007, IEC 60079-31: 2013

Type of protection Ex d

T4,T5:  $-40 \leq T_a \leq 85^\circ\text{C}$  (7501A )  
T4,T5:  $-40 \leq T_a \leq 80^\circ\text{C}$  (7501B )  
T6:  $-40 \leq T_a \leq 70^\circ\text{C}$

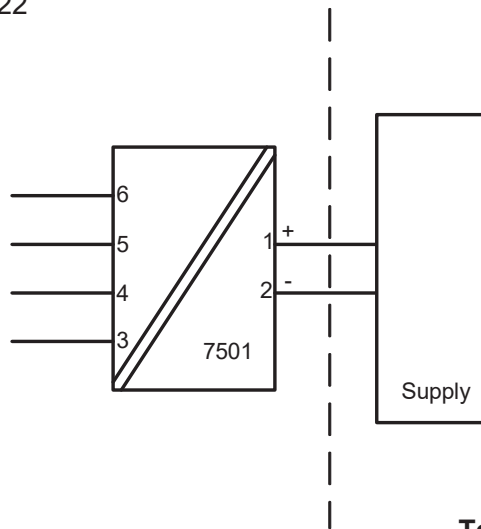
Type of protection Ex tb

O-ring Sealing : Silicone  
 $-40 \leq T_a \leq 85^\circ\text{C}$  T100°C (7501A )  
 $-40 \leq T_a \leq 80^\circ\text{C}$  T100°C (7501B )  
 $-40 \leq T_a \leq 70^\circ\text{C}$  T85°C

O-ring Sealing : FKM  
 $-20 \leq T_a \leq 85^\circ\text{C}$  T100°C (7501A )  
 $-20 \leq T_a \leq 80^\circ\text{C}$  T100°C (7501B )  
 $-20 \leq T_a \leq 70^\circ\text{C}$  T85°C

Hazardous area  
Zone 1, 2, 21, 22

Non Hazardous Area



**Terminal: 3,4,5,6**  
Sensor: RTD or TC

**Terminal: 1,2**  
U<sub>max</sub>: 35 VDC

**Ex d, tb installation**

The transmitter is intended, either to be connected via a cable, or to be mounted directly onto a temperature sensing probe.

Only IECEx equipment certified sensors, suitable for the application and correctly installed, may be mounted directly onto the Transmitter without additional certification of the combination.

If the transmitter is physically connected to a possible source of heating or cooling, e.g. by mounting to a process pipe or a temperature sensor, the temperature at the point of connection shall be within the ambient temperature range as given in the certificate. The sensor shall be suitable for use as entry device on an Ex d enclosure and shall not add volume to the 7501 enclosure. The thread of the sensor must be in compliance with IEC60079-1/IEC60079-31

Unused cable entries must be sealed by the blanking elements 8550-xxx and 8551-xxx supplied with the 7501 or other Ex d and/or Ex tb certified blanking elements suitable for the application.

Only Ex d and/or Ex tb certified cable and cable glands shall be used that are suitable for the application and correctly installed.

Protection degree of IP 54 according to IEC 60529 is achieved if Ex d certified cable glands or conduit entry devices are used that are suitable for the application and correctly installed.

Protection degree of IP 68 according to IEC 60529 is only achieved if Ex d certified cable glands or conduit entry devices are used that are suitable for the application and correctly installed with sealing washers or Loctite sealant added to the threads of the sensor, blanking elements and cable glands.

The display cover must be screwed all the way in and the safety catch must be fastened before putting into service. Do not open display cover until 30 minutes after disconnecting power to the equipment allowing internal capacitors to discharge, or do not open display cover unless area is known to be safe

For an ambient temperature exceeding 70 °C, heat resistant cables and cable glands suitable for at least 90°C shall be used.

The enclosure must be connected to the potential matching line.

When the process temperature range exceeds the service temperature range it shall be verified by on-site temperature measurements, taking the worst case conditions into account, that the service temperature does not exceed the range of the module.

For group III (dust), electrostatic charging of the paint layer shall be avoided

No modification to the enclosure is allowed by the customer except as mentioned in the manual or installation drawing.

## FM Installation drawing 7501



For safe installation of 7501 the following must be observed. The module shall only be installed by qualified personnel who are familiar with the national and international laws, directives and standards that apply to this area.

### Intrinsic safe installation:

Hazardous classified Location  
Class I,II,III Division1 Groups, ABCDEFG  
Class I, Zone 0, IIC, Zone 20

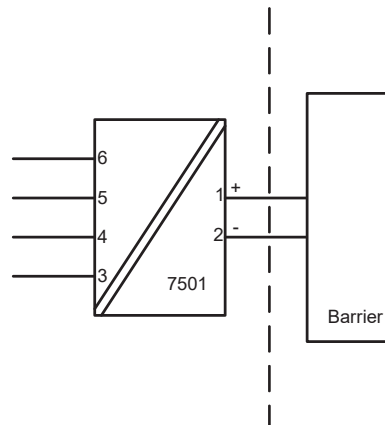
Non classified Location

T4:  $-40 \leq T_a \leq 85^\circ\text{C}$  (7501A)  
T4:  $-40 \leq T_a \leq 80^\circ\text{C}$  (7501B)  
T5:  $-40 \leq T_a \leq 60^\circ\text{C}$   
T6:  $-40 \leq T_a \leq 40^\circ\text{C}$

Zone 20 Temperature Class:  
 $-40 \leq T_a \leq 85^\circ\text{C}$  T100 °C (7501A)  
 $-40 \leq T_a \leq 80^\circ\text{C}$  T100 °C (7501B)  
 $-40 \leq T_a \leq 60^\circ\text{C}$  T75 °C  
 $-40 \leq T_a \leq 40^\circ\text{C}$  T60 °C

**Terminal: 1,2**  
Ui: 30 VDC  
Ii: 120 mA  
Pi: 0.84 W  
Li: 0  $\mu\text{H}$   
Ci: 2 nF

**Terminal: 3,4,5,6**  
Uo: 9.6 VDC  
Io: 28 mA  
Po: 67 mW  
Lo: 35 mH  
Co: 3.5  $\mu\text{F}$



The barrier must not be connected to any associated apparatus which uses or generates more than 250 VRMS

UM < 250V  
Voc or Uo < Vmax or Ui  
Isc or Io < Imax or Ii  
Po < Pi  
Ca or Co > Ci + Ccable  
La or Lo > Li + Lcable

**The entity concept**

The Transmitter must be installed according to National Electrical Code (ANSI-NFPA 70) and shall be installed with the enclosure, mounting, and spacing segregation requirement of the ultimate application.

Equipment that is FM-approved for intrinsic safety may be connected to barriers based on the ENTITY CONCEPT. This concept permits interconnection of approved transmitters, meters and other devices in combinations which have not been specifically examined by FM, provided that the agency's criteria are met. The combination is then intrinsically safe, if the entity concept is acceptable to the authority having jurisdiction over the installation.

The entity concept criteria are as follows:

The intrinsically safe devices, other than barriers, must not be a source of power.

The maximum voltage  $U_i(V_{MAX})$  and current  $I_i(I_{MAX})$ , and maximum power  $P_i(P_{max})$ , which the device can receive and remain intrinsically safe, must be equal to or greater than the voltage ( $U_o$  or  $V_{OC}$  or  $V_t$ ) and current ( $I_o$  or  $I_{SC}$  or  $I_t$ ) and the power  $P_o$  which can be delivered by the barrier.

The sum of the maximum unprotected capacitance ( $C_i$ ) for each intrinsically device and the interconnecting wiring must be less than the capacitance ( $C_a$ ) which can be safely connected to the barrier.

The sum of the maximum unprotected inductance ( $L_i$ ) for each intrinsically device and the interconnecting wiring must be less than the inductance ( $L_a$ ) which can be safely connected to the barrier.

The entity parameters  $U_o, V_{OC}$  or  $V_t$  and  $I_o, I_{SC}$  or  $I_t$ , and  $C_a$  and  $L_a$  for barriers are provided by the barrier manufacturer.

For Class II and Class III installations where rigid conduit is not used, seal cable entries against dust and fibres using a NRTL listed cable gland fitting.

**Non Incendive installation:**

Applicable for (7501A and 7501B )

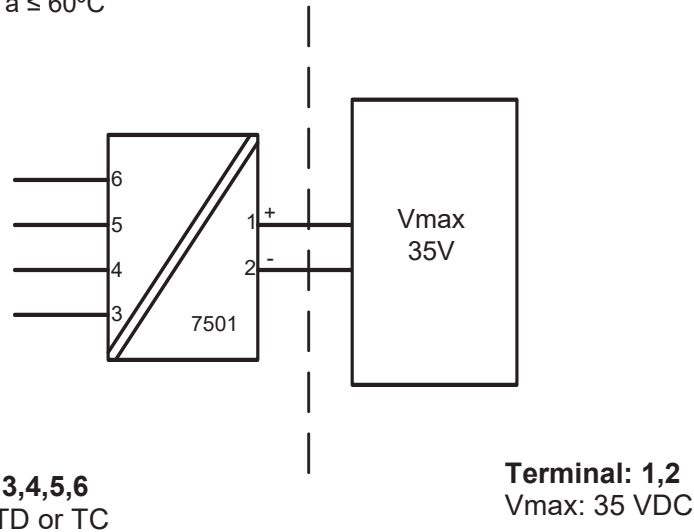
Hazardous classified Location  
Class I,II,III ,Division 2, Groups, ABCDFG  
Class I, Zone 2, IIC

Non classified Location

T4:  $-20/-40 \leq T_a \leq 85^{\circ}\text{C}$  (7501A)

T4:  $-20/-40 \leq T_a \leq 80^{\circ}\text{C}$  (7501B)

T6:  $-20/-40 \leq T_a \leq 60^{\circ}\text{C}$



**O-ring Sealings**

Silicone rubber:  $-40^{\circ}\text{C} \leq T_a \leq +85^{\circ}\text{C}$

FKM rubber:  $-20^{\circ}\text{C} \leq T_a \leq +85^{\circ}\text{C}$

Protection: Indoor and Outdoor TYPE 4X or IP66

**Explosion proof / Dust ignition proof installation**

Applicable for (7501A)

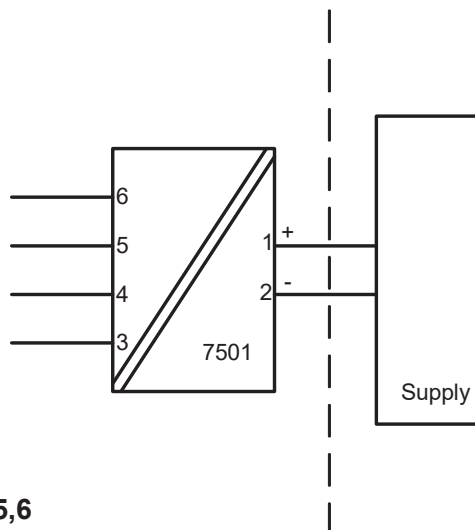
Hazardous area

Class I, II, III Division 1, Groups ABCDEFG

Class I Zone 1, Ex/AEx d IIC T6

Non Hazardous Area

T6:  $-20 / -40 \leq T_a \leq 70^\circ\text{C}$   
T5, T4:  $-20 / -40 \leq T_a \leq 85^\circ\text{C}$



**Terminal: 3,4,5,6**  
Sensor: RTD or TC

**Terminal: 1,2**  
Umax: 35 VDC

**O-ring Sealings**

Silicone rubber:  $-40^\circ\text{C} \leq T_a \leq +85^\circ\text{C}$

FKM rubber:  $-20^\circ\text{C} \leq T_a \leq +85^\circ\text{C}$

Protection: Indoor and Outdoor Type 4X or IP66

**Explosion proof / Dust ignition proof installation**

Applicable for (7501A)

The enclosure must be installed such, that even in the event of rare incidents, ignition sources due to impact and friction, sparks are excluded.

Unused cable entries must be sealed by approved sealing plugs.

Certified cable and cable glands shall be used that are suitable for the application and correctly installed or the cables must be run in conduit.

For an ambient temperature exceeding 70 °C, heat resistant cables and cable glands suitable for at least 90°C shall be used.

For process temperatures above 85°C or below -20/-40°C installer must verify by measurements that the service temperature of the 7501 module is held within this range taking worst conditions into account.

The display cover must be screwed all the way in and the safety catch must be fastened before operation.

Protection degree of IP 66 or TYPE4X is only achieved if certified cable glands or conduit entry devices are used that are suitable for the application and correctly installed with sealing washers or Loctite sealant is added to the threads of the sensor, blanking elements and cable glands.

The enclosure must be connected to the potential matching line.

Warning.

Do not open display cover unless area is known to be safe.

For installation in Canada the following must be taken into account:

All openings for conduit and sensor connection must be in NPT threads.

For Class I Group A installation, conduit seal is required within 18 inches of the enclosure.

For Class I Zone I installation, conduit seal is required within 18 inches of the enclosure.

## 7501 CSA Installation



For safe installation of 7501 the following must be observed. The module shall only be installed by qualified personnel who are familiar with the national and international laws, directives and standards that apply to this area.

### Intrinsic Safe Installation / SÉCURITÉ INTRINSÈQUE , Exia

Applicable for ( 7501A.... and 7501B....).

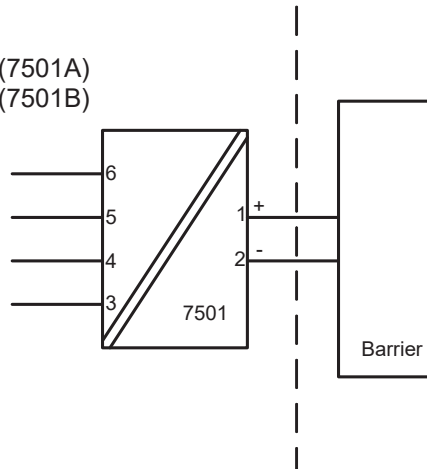
Hazardous classified Location  
Class I, Division 1, Groups, ABCD;  
Class II, Group EFG;  
Class III, Division 1.  
Class I, Zone 0, IIC  
Ex/AEx ia IIC Ga

Non classified Location

T4:  $-40 \leq T_a \leq 85^\circ\text{C}$  T100 °C (7501A)  
T4:  $-40 \leq T_a \leq 80^\circ\text{C}$  T100 °C (7501B)  
T5:  $-40 \leq T_a \leq 60^\circ\text{C}$  T75 °C  
T6:  $-40 \leq T_a \leq 45^\circ\text{C}$  T60 °C

#### Terminal: 3,4,5,6

Uo: 9.6 VDC  
Io: 28 mA  
Po: 67 mW  
Lo: 35 mH  
Co: 3.5  $\mu\text{F}$



The barrier must not be connected to any associated apparatus which uses or generates more than 250 VRMS

#### Terminal: 1,2

Ui: 30 VDC  
Ii: 120 mA  
Pi: 0.84 W  
Li: 0  $\mu\text{H}$   
Ci: 2 nF

UM < 250V  
Voc or Uo < Vmax or Ui  
Isc or Io < Imax or Ii  
Po < Pi  
Ca or Co > Ci + Ccable  
La or Lo > Li + Lcable

### Warning

Substitution of components may impair intrinsic safety.

### AVERTISSEMENT

LA SUBSTITUTION DE COMPOSANTS PEUT COMPROMETTRE LA SÉCURITÉ INTRINSÈQUE

The module must be installed according to the installation codes stipulated in the Canadian Electrical Code (CEC) or for US the National Electrical Code (NEC).



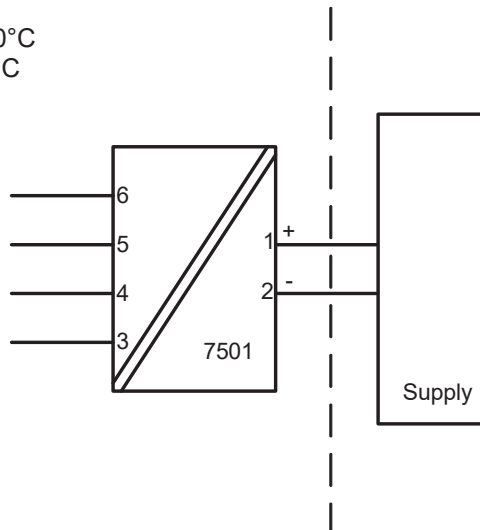
**Explosion proof / Dust ignition proof installation:**

Applicable for ( 7501A )

Non Hazardous Area

Explosion proof for Hazardous area  
Class I, Division 1, Groups ABCD;  
Class II, Division 1, Groups EFG;  
Class III  
Ex d IIC, Class I, Zone 1

T4,T5:  $-20/-40 \leq T_a \leq 85^\circ\text{C}$  T100°C  
T6:  $-20/-40 \leq T_a \leq 70^\circ\text{C}$  T85°C



**Terminal: 3,4,5,6**  
Sensor: RTD or TC

**Terminal: 1,2**  
Umax: 35 VDC

**O-ring Sealing**

Silicone rubber:  $-40^\circ\text{C} \leq T_a \leq +85^\circ\text{C}$   
FKM rubber:  $-20^\circ\text{C} \leq T_a \leq +85^\circ\text{C}$

**Explosion proof / Dust ignition proof installation:**

Applicable for ( 7501A )

Conduit and sensor connections must be in NPT modified threads.

Only third party certified sensors suitable for Class I, Division 1, Groups ABCDEFG or Class I ,Zone 1 IIC may be attached to the Temperature Transmitter without additional approval of the combination.

For Class I Group A installation and Class I Zone 1 installation, conduit seal is required within 18 inches of enclosure.

For an ambient temperature exceeding 70°C, heat resistant cables and cables suitable for at least 90°C shall be used.

The display cover must be screwed all the way in and the safety catch must be fastened before putting the module into service.

Do not open / remove front cover unless area is known to be safe.

The remote temperature sensor must comply with the requirements for installation in hazardous locations "Class I, Division 1 / Zone 1, Groups ABCD / IIC"

The remote temperature sensor must comply with the requirements for Ex d installation

Only certified cable and cable glands shall be used that are suitable for the application and correctly installed.

For protection according to Type 4X / IP66 use Loctite 577 on threads of sensor and cable glands.

The enclosure must be connected to the potential matching line

Unused cable entries must be sealed by the blanking elements supplied with the 7501 or other Ex certified blanking elements.

If the transmitter is physically connected to a possible source of heating or cooling, e.g. by mounting to a process pipe or a temperature sensor, the temperature at the point of connection shall be within the ambient temperature range as given in the certificate.

When the process temperature range exceeds the service temperature range it shall be verified by on-site temperature measurements, taking the worst case conditions into account, that the service temperature does not exceed the range of the module.

For Class II, III, electrostatic charging of the paint layer shall be avoided.

No modification to the enclosure is allowed by the customer except as mentioned in the manual or installation drawing.

## 7501 Desenho de Instalação INMETRO



Para instalação segura do 7501 o seguinte deve ser observado. O módulo deve ser instalado, apenas por pessoas qualificadas as quais estão familiarizadas com as normas nacionais e internacionais, diretrizes e padrões (IEC60079-14) que se aplicam a esta área.

### Instalação Segura do Ex ia installation:

Certificado      DEKRA 15.0014X

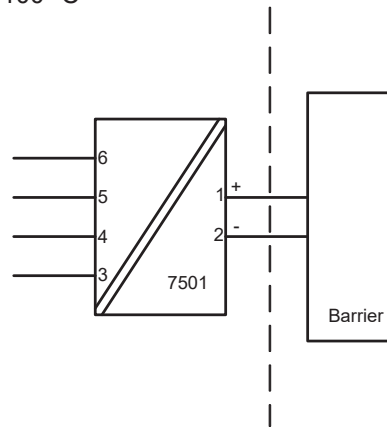
Marca              Ex ia IIC T6...T4 Ga  
                         Ex ia IIIC T100°C Da

Normas : ABNT NBR IEC 60079-0: 2013, ABNT NBR IEC 60079-11: 2013

Áreas Perigosas  
Zona 0, 1, 2, 20, 21, 22

Áreas não perigosas

T4:  $-40 \leq Ta \leq 85^{\circ}\text{C}$  T100 °C (7501A)  
T4:  $-40 \leq Ta \leq 80^{\circ}\text{C}$  T100 °C (7501B)  
T5:  $-40 \leq Ta \leq 60^{\circ}\text{C}$  T100 °C  
T6:  $-40 \leq Ta \leq 45^{\circ}\text{C}$  T100 °C



**Terminal do sensor: 3,4,5,6**  
Uo: 9.6 VDC  
Io: 28 mA  
Po: 67 mW  
Lo: 35 mH  
Co: 3.5 µF

**Terminal de alimentação: 1,2**  
Ui: 30 VDC  
Ii: 120 mA  
Pi: 0.84 W  
Li: 0 µH  
Ci: 2 nF

**Instalação do Ex ia**

## Instruções de instalação gerais

O circuito do sensor não é infalivelmente galvânico-isolado do circuito de saída de alimentação. Contudo, a isolação galvânica entre os circuitos é capaz de resistir a teste de tensão de 500Vac durante 1 minuto.

O equipamento deve ser conectado à linha potencial correspondente

Se o transmissor estiver fisicamente conectado a uma possível fonte de calor ou resfriamento, por exemplo, através da montagem de um tubo de processo ou sensor de temperatura, a temperatura no ponto de conexão deve estar entre a faixa de temperatura ambiente determinada no certificado ou neste manual.

As entradas dos cabos e elementos de supressão devem ser usadas adequadamente para aplicação INMETRO, aprovada e instalada corretamente.

Para instalação 7501A em zona 0 / EPL Ga, se aplicam as seguintes instruções:

O transmissor deve ser instalado de modo que, mesmo em um evento raro de incidente, fontes de ignição devido a impactos e fricção, faíscas sejam evitadas.

O grau de proteção do IP 54 de acordo com a IEC 60529 é alcançado se o certificado prensa-cabos ou dispositivos de entrada de conduíte são usados e adequados para a aplicação e instalados corretamente.

O grau de proteção do IP 68 de acordo com a IEC 60529 é apenas alcançado se o certificado prensa-cabos ou dispositivos de entrada de conduíte são usados e adequados para aplicação e instalados corretamente com selos de vedação ou selante Loctite adicionados para as linhas do sensor, elementos de supressão e prensa-cabos.

**Cuidado**

Cuidados especiais devem ser tomados para evitar o acúmulo de carga eletrostática no equipamento devido ao repetitivo processo de carregamento, por exemplo, fluido de líquidos em alta velocidade, pós ou partículas de plásticos transportados pelo ar e outras cargas eletrostáticas para a superfície.

## Instalação ic, Ex nA:

Certificado	DEKRA 15.0014X
Marca	Ex nA IIC T6...T4 Gc Ex ic IIC T6...T4 Gc Ex ic IIIC T100°C Dc

Normas: ABNT NBR IEC 60079-0: 2013, ABNT NBR IEC 60079-15: 2012

### Ex nA

Anel de vedação O : Silicone  
T4:  $-40 \leq Ta \leq 85^{\circ}\text{C}$  T4 (7501A )  
T4:  $-40 \leq Ta \leq 80^{\circ}\text{C}$  T4 (7501B )  
T6:  $-40 \leq Ta \leq 60^{\circ}\text{C}$  T6

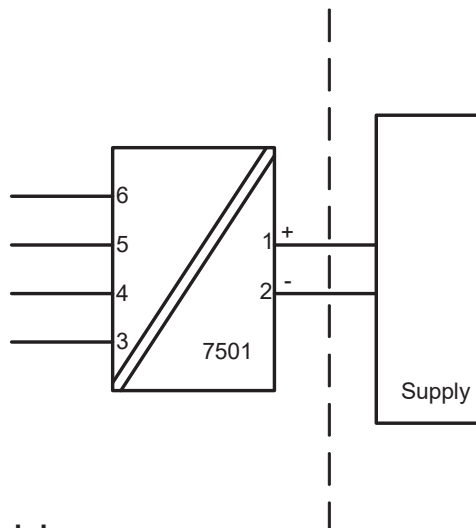
Anel de vedação O : FKM  
T4:  $-20 \leq Ta \leq 85^{\circ}\text{C}$  (7501A )  
T4:  $-20 \leq Ta \leq 80^{\circ}\text{C}$  (7501B )  
T6:  $-20 \leq Ta \leq 60^{\circ}\text{C}$

Áreas perigosas  
Zona 2, 22

### Ex ic

T4:  $-40 \leq Ta \leq 85^{\circ}\text{C}$  T100°C (7501A )  
T4:  $-40 \leq Ta \leq 80^{\circ}\text{C}$  T100°C (7501B )  
T6:  $-40 \leq Ta \leq 60^{\circ}\text{C}$  T85 °C

Áreas não perigosas



### **Terminal do sensor: 3,4,5,6**

**Ex ic**  
Uo: 9.6 VDC  
Io: 28 mA  
Po: 67 mW  
Lo: 45 mH  
Co: 28  $\mu\text{F}$

### **Terminal de alimentação: 1,2**

**Ex ic**  
Ui: 35 VDC  
Li: 0  $\mu\text{H}$   
Ci: 2 nF

### **Terminal de alimentação: 1,2**

**Ex nA**  
U : 35 VDC

## Instalação icx, Ex nA:

Para uma temperatura ambiente excedendo 70 °C, cabos resistentes ao calor e prensa-cabos adequados para pelo menos 90 °C devem ser usados.

Se o transmissor estiver fisicamente conectado a uma possível fonte de calor ou resfriamento, por exemplo, através da montagem de um tubo de processo ou sensor de temperatura, a temperatura no ponto de conexão deve estar entre a faixa de temperatura ambiente determinada no certificado ou neste manual.

As entradas dos cabos e elementos de supressão devem ser usadas adequadamente para a aplicação e instaladas corretamente.

O equipamento deve ser conectado à linha potencial correspondente

O torque aplicado no terminal de parafusos é no máximo 0.4 Nm em todos os terminais.

O grau de proteção do IP 54 de acordo com a IEC 60529 é alcançado se o certificado prensa-cabos ou dispositivos de entrada de conduíte são usados e adequados para a aplicação e instalados corretamente.

O grau de proteção do IP 68 de acordo com a IEC 60529 é apenas alcançado se o certificado prensa-cabos ou dispositivos de entrada de conduíte são usados e adequados para aplicação e instalados corretamente com selos de vedação ou selante Loctite adicionados para as linhas do sensor, elementos de supressão e prensa-cabos.

### Cuidado

Cuidados especiais devem ser tomados para evitar o acúmulo de carga eletrostática no equipamento devido ao repetitivo processo de carregamento, por exemplo, fluido de líquidos em alta velocidade, pós ou partículas de plásticos transportados pelo ar e outras cargas eletrostáticas para a superfície

## Instalação tb, Ex d:

Certificado DEKRA 15.0014X

Marca Ex d IIC T6...T4 Gb  
Ex tb IIIC T100°C Db

Normas ABNT NBR IEC 60079-0: 2013, ABNT NBR IEC 60079-1: 2009,  
ABNT NBR IEC 60079-31:2014

### Ex d

T4,T5:  $-40 \leq Ta \leq 85^{\circ}\text{C}$  (7501A )  
T4,T5:  $-40 \leq Ta \leq 80^{\circ}\text{C}$  (7501B )  
T6:  $-40 \leq Ta \leq 70^{\circ}\text{C}$

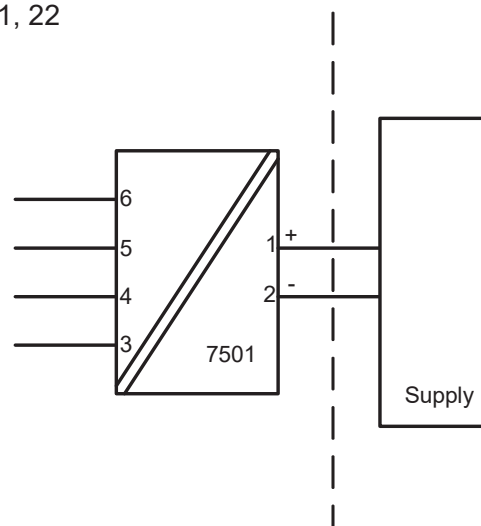
### Ex tb

Anel de vedação O: Silicone  
 $-40 \leq Ta \leq 85^{\circ}\text{C}$  T100°C (7501A )  
 $-40 \leq Ta \leq 80^{\circ}\text{C}$  T100°C (7501B )  
 $-40 \leq Ta \leq 70^{\circ}\text{C}$  T85°C

Anel de vedação O: FKM  
 $-20 \leq Ta \leq 85^{\circ}\text{C}$  T100°C (7501A )  
 $-20 \leq Ta \leq 80^{\circ}\text{C}$  T100°C (7501B )  
 $-20 \leq Ta \leq 70^{\circ}\text{C}$  T85°C

Áreas perigosas  
Zona 1, 2, 21, 22

Áreas não perigosas



**Terminal: 3,4,5,6**  
Sensor: RTD ou TC

**Terminal: 1,2**  
Alimentação: 35 VDC

**Instalação tb, Ex d:**

O transmissor é destinado, quer para ser ligado através de um cabo, ou pode ser montado directamente sobre uma sonda de detecção de temperatura.

Sensores apenas INMETRO certificadas, apropriadas para a aplicação e instalado corretamente, pode ser montado diretamente sobre o transmissor sem certificação adicional da combinação.

Se o transmissor estiver fisicamente conectado a uma possível fonte de calor ou resfriamento, por exemplo, através da montagem de um tubo de processo ou sensor de temperatura, a temperatura no ponto de conexão deve estar entre a faixa de temperatura ambiente dada no certificado. O sensor deve ser adequado para ser usado como entrada de equipamento no equipamento Ex d e nenhum volume deve ser adicionado no enclosure do 7501.

Entradas de cabos não utilizadas devem ser selados pelas elementos de bloqueio 8550-xxx-xxx e 8551 fornecidos com o 7501 ou seladas pelo INMETRO aprovou elementos adequados para a aplicação.

O Sensor / Sonda aplicado deve ser adequado para a aplicação, instalado corretamente, e deve ser certificado pelo INMETRO.

O grau de proteção do IP 54 de acordo com a IEC 60529 é alcançado se o certificado Ex de prensa-cabos ou dispositivos de entrada de conduíte são usados e adequados para a aplicação e instalados corretamente.

O grau de proteção do IP 68 de acordo com a IEC 60529 é apenas alcançado se o certificado Ex de prensa-cabos ou dispositivos de entrada de conduíte são usados e adequados para aplicação e instalados corretamente com selos de vedação ou selante Loctite adicionados para as linhas do sensor, elementos de supressão e prensa-cabos.

A tampa do display deve ser parafusada em todos os pontos e o fecho de segurança deve ser ajustado antes de colocá-lo em serviço. Não abra a tampa do display até 30 minutos depois de desconectar a alimentação a fim de permitir que os capacitores internos descarreguem, ou não abra a tampa do display a menos que a área seja conhecida como segura.

Para uma temperatura ambiente que excede 70 °C, cabos resistentes a aquecimento e prensa-cabos adequados para pelo menos 90 °C devem ser usados.

O equipamento deve ser conectado em uma linha potencial correspondente.

Quando a faixa de temperatura do processo excede a faixa de temperatura de serviço ela deve ser verificada através de medições de temperatura no local, levando a pior condição em conta, que a temperatura de serviço não exceda a faixa do módulo.

**Cuidado**

Cuidados especiais devem ser tomados para evitar o acúmulo de carga eletrostática no equipamento devido ao repetitivo processo de carregamento, por exemplo, fluído de líquidos em alta velocidade, pós ou partículas de plásticos transportados pelo ar e outras cargas eletrostáticas para a superfície.

Nenhuma modificação no equipamento pelo cliente é permitida exceto o que é mencionado no manual ou no desenho de instalação.



## Historique du document

La liste ci-dessous vous indique les notes de révisions de ce document.

<b>Rev. ID</b>	<b>Date</b>	<b>Notes</b>
100	1524	Lancement initial du produit
101	1530	Schéma d'installation FM modifié Schéma d'applications modifié
102	1514	Approbations CSA, InMetro, NEPSI et EU-RO marine
103	1543	Dessin d'assemblage ajouté
104	1612	Schémas d'installation modifiés 2 articles ajoutés dans la section 'accessoires'
105	1634	Nouveau logiciel - menu mis à jour pour accéder aux menus par code PIN

# Nous sommes à vos côtés, *aux quatre coins de la planète*

**Bénéficiez d'une assistance où que vous soyez**

Tous nos produits sont couverts par un service d'expertise et une garantie de 5 ans. Pour chaque produit que vous achetez, vous bénéficiez d'une assistance et de conseils techniques personnalisés, de services au quotidien, de réparations sans frais pendant la période de garantie et d'une documentation facilement accessible.

Notre siège social est implanté au Danemark et nous disposons de filiales et de partenaires agréés dans le monde entier. Nous sommes une entreprise locale avec

une portée mondiale. Cela signifie que nous sommes toujours à vos côtés et que nous connaissons parfaitement vos marchés locaux. Nous nous engageons à vous donner entière satisfaction et à offrir DES **PERFORMANCES À VOTRE SERVICE** aux quatre coins de la planète.

Pour de plus amples informations sur notre programme de garantie ou pour rencontrer un représentant commercial dans votre région, consultez le site [prelectronics.com](http://prelectronics.com).

# Bénéficiez dès aujourd'hui *DE PERFORMANCES À VOTRE SERVICE*

Leader sur le marché des technologies, PR electronics s'est donné pour mission de rendre les process industriels plus sûrs, plus fiables et plus efficaces. Notre objectif est resté le même depuis notre création en 1974 : améliorer sans cesse nos compétences centrales et proposer des technologies haute précision toujours plus innovantes et garantissant une faible consommation d'énergie. Cet engagement se traduit par de nouvelles normes pour les produits capables de communiquer avec les points de mesure des process de nos clients, de les surveiller et d'y connecter leurs systèmes de contrôle propres.

Nos technologies brevetées et innovantes témoignent du travail investi dans nos centres de R&D et de notre parfaite compréhension des attentes et des process de nos clients. Les principes qui guident notre action sont la simplicité, l'engagement, le courage et l'excellence, avec l'ambition d'offrir à certaines des plus grandes entreprises au monde **DES PERFORMANCES À LEUR SERVICE.**